

Spielplätze

Stefan Meile, Cédric Eschmann, Roger Schmid
Bern, 2020

Fachdokumentation
2.348



Autoren



Stefan Meile

Chef-Sicherheitsdelegierter Ostschweiz / FL, BFU, s.meile@bfu.ch

Technische und kaufmännische Grundausbildung, Ausbilder FA. Seit 2003 bei der BFU. Seit 2007 Inhaber des TÜV-Zertifikats für sicherheitstechnische Beratungen auf öffentlichen Kinderspielplätzen. Seit 2009 Co-Schulungsleiter. Seit 2017 «Qualifizierter Spielplatzprüfer» mit Zertifikat nach FLL/BSFH (Deutschland).



Cédric Eschmann

Chef-Sicherheitsdelegierter Romandie Nord, BFU, c.eschmann@bfu.ch

Umweltingenieur ETH. Erwachsenenausbilder, Linienspilot. Seit 2008 bei der BFU. Seit 2011 Co-Schulungsleiter «Fachkraft Spielplatzsicherheit» für die Romandie und seit 2017 Mitglied der Fachkommission Spielplatzgeräte.



Roger Schmid

Berater Haus und Produkte, BFU, r.schmid@bfu.ch

Technische Grundausbildung, Weiterbildungen zum Techn. Kaufmann, Ausbilder FA und Certified Learning Organisator CLO-HSG sowie diverse Weiterbildungen im Risk and Safety Management. Seit 2015 bei der BFU. Inhaber des Zertifikats «Fachkraft Spielplatzsicherheit».

Spielplätze

**Planung und Gestaltung von sicheren Spiel-
plätzen im öffentlichen Aussenbereich**

Inhalt

I. Einleitung	6	3. Zusätzliche sicherheitstechnische Anforderungen bei Geräten	31
1. Ziel und Zweck der Dokumentation	6	3.1 Schaukeln	31
2. Unfallgeschehen	7	3.2 Rutschen	33
3. Unfallprävention	7	3.3 Seilbahnen	36
3.1 Verhaltensprävention	7	3.4 Karussells	39
3.2 Verhältnisprävention	8	3.5 Wippen	41
3.3 Fazit Unfallprävention	9	3.6 Umnutzung verschiedener Elemente	43
II. Planung, Gestaltung und Unterhalt	10	3.7 Kletterstangen / Geräteturnanlagen	43
1. Planung	10	IV. Bewegungsanlagen und -einrichtungen	44
1.1 Einbezug von Fachpersonen	10	1. Mobile Ballspieltore	44
1.2 Erschliessung	10	2. Streetball	44
1.3 Spielplatzgeräte	10	3. Tischtennis	44
1.4 Sicherheits- und Unterhaltskonzept	10	4. Slackline	45
2. Gestaltung	11	5. Fitnessgeräte im Aussenbereich / Generationenpark	45
2.1 Spielplatzgeräte	11	6. Vita Parcours	45
2.2 Treppen und Rampen	12	7. Street Workout	46
2.3 Beleuchtung und Steckdosen	12	8. Pumptrackanlagen	46
2.4 Abdeckgitter und Schachtdeckel	12	9. Rollsportanlagen	46
2.5 Beschattung	12	10. Mountainbike-Anlagen	46
2.6 Zugänge und Einfriedungen	12	11. Multisportanlagen	46
2.7 Gesundheitsgefährdende Pflanzen und Bauteile	12	12. Beachsportanlagen	46
2.8 Spielhütten und Baumhäuser	13	13. Kletter- und Boulderanlagen	46
2.9 Arenen	13	14. Parkoureinrichtungen	46
2.10 Erde, Sand, Lehm und Wasser	13	V. Rechtliche Grundlagen	47
2.11 Weidekonstruktionen	13	1. Sicherheitsvorschriften	47
3. Betrieb und Wartung	13	1.1 Bundesgesetz über die Produktesicherheit (PrSG)	47
3.1 Hygiene	13	1.2 Kantonales Baurecht	47
3.2 Inspektion und Wartung	14	2. Technische Sicherheitsnormen	47
3.3 Kennzeichnung Spielplatzgeräte	16	2.1 In der Phase der Rechtsetzung	47
3.4 Spielplatztafel	16	2.2 In der Phase der Rechtsanwendung	47
III. Anforderungen an Spielplatzgeräte und -böden	17	2.3 In der Phase der Rechtsprechung	47
1. Normenreihe SN EN 1176 Spielplatzgeräte und -böden	17	3. Sicherheitsempfehlungen von Fachorganisationen und Risikoabschätzungen	48
2. Allgemeine Anforderungen	17	4. Gefahrensatz	48
2.1 Werkstoffe	17	5. Zivilrechtliche Haftung	48
2.2 Beschaffenheit des Geräts	18	5.1 Schadensüberwälzung als Ausnahme	48
2.3 Konstruktion und Herstellung	18	5.2 Vertragliche Haftung am Beispiel Werkvertrag	48
2.4 Stossdämpfende Spielplatzböden	29		

5.3	Ausservertragliche Haftung am Beispiel Werkeigentümerhaftung	49
6.	Rolle der Eltern / Aufsichtspflicht	49
	Quellenverzeichnis	51
	Fachdokumentationen	53
	Impressum	54

I. Einleitung

Die vorliegende Dokumentation soll Personen, die sich mit der Planung und dem Unterhalt von Spielplätzen befassen (Immobilienverwalter, Landschaftsarchitekten, Mitarbeitende der öffentlichen Verwaltung) dabei unterstützen, öffentliche Spielplätze möglichst sicher zu gestalten, ohne die Benutzerinnen und Benutzer und deren Bedürfnisse aus den Augen zu verlieren oder einzuschränken.

1. Ziel und Zweck der Dokumentation

Von Sand- und Matschgruben über Klettergerüste und Rutschbahnen bis zu Weidehäuschen: Das Angebot auf den heutigen Spielplätzen ist sehr vielfältig. Dies aus gutem Grund, sind sie doch ein Treffpunkt für Jung und Alt und sollen möglichst vielen Spiel- und Bewegungsbedürfnissen gerecht werden. Kinder, Erzieherinnen und Erzieher, Vermieter, öffentliche Hand und kommerzielle Anbieter haben jedoch unterschiedliche Ansprüche an Spielplätze.

Standortgebundene Spielplätze auf öffentlichen Plätzen oder anderen stark frequentierten Anlagen wie z. B. Schulen, Restaurants, Einkaufszentren, Ausflugszielen oder Parkanlagen gelten als öffentlich zugänglich.

Ob ein Spielplatz bei einem Mehrfamilienhaus und im Wohnquartier als öffentlich zugänglich gilt, hängt von der kantonalen Baugesetzgebung ab. Die BFU empfiehlt, Spielplätze mit einer Erschliessung für drei und mehr Wohneinheiten als öffentlich zugänglich zu beurteilen (Abbildung 1). Bei der Gestaltung von öffentlichen Spielplätzen sollten auch die Norm SIA 500 «Hindernisfreie Bauten» [1] sowie die SN 640 075 «Fussgängerverkehr – Hindernisfreier Verkehrsraum» [2] berücksichtigt werden.

Schaukeln, Rutschen und dergleichen zur Verwendung auf Spielplätzen vor Einfamilienhäusern stellen rechtlich gesehen Spielzeug dar. Sie unterstehen der Gesetzgebung über die Lebensmittel und Ge-

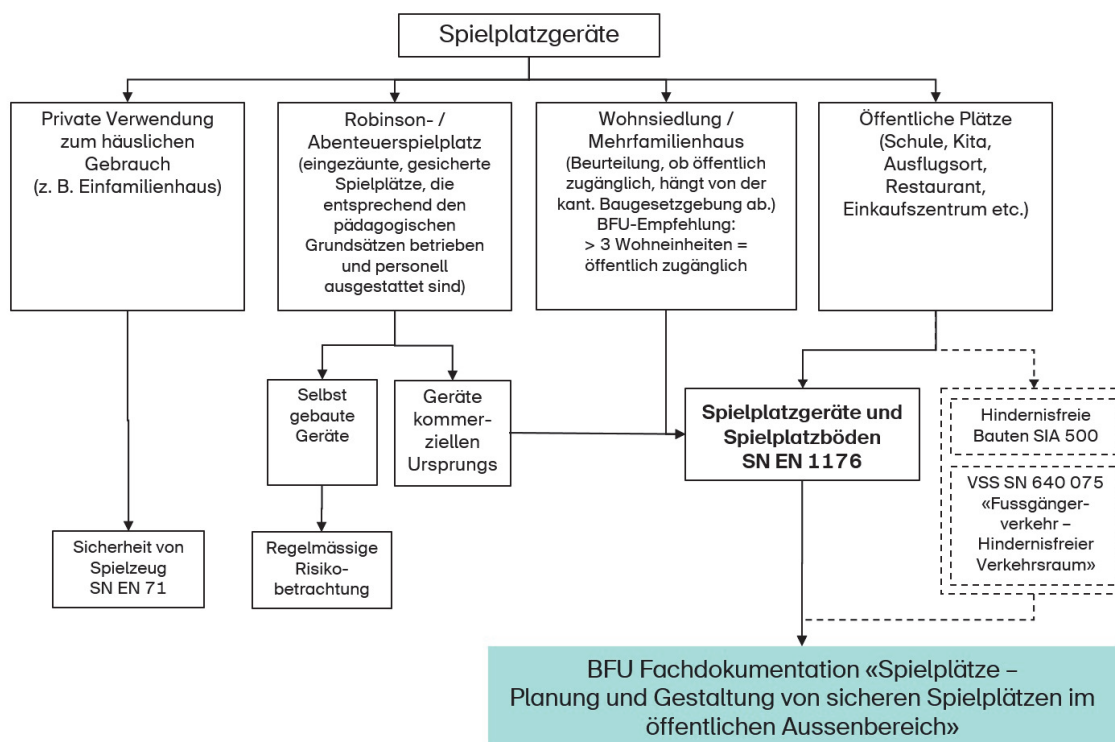


Abbildung 1
Geltungsbereich der Normen für Spielplatzgeräte

brauchsgegenstände, namentlich der Spielzeugverordnung. Die grundlegenden Sicherheits- und Gesundheitsanforderungen an Spielzeug werden durch die SN EN 71 «Sicherheit von Spielzeug» [3] konkretisiert (Abbildung 1, S. 6).

Abenteuerspielplätze sind eingezäunte, gesicherte Spielplätze, die entsprechend den pädagogischen Grundsätzen betrieben und personell ausgestattet sind. Sie fördern die Entwicklung von Kindern und sind oft mit selbst gebauten Geräten ausgestattet. Abenteuerspielplätze müssen, mit Ausnahme von dort befindlichen Geräten kommerziellen Ursprungs, nicht der SN EN 1176 entsprechen [4, Kap. 1]. Eine regelmässige Risikobetrachtung ist empfohlen (Abbildung 1, S. 6).

In dieser Fachdokumentation werden die aus Sicht der BFU wesentlichen Anforderungen aus der SN EN 1176 «Spielplatzgeräte und Spielplatzböden» sinngemäss und anwendungsbezogen zusammengefasst und teilweise mit BFU-Empfehlungen ergänzt. Die Fachdokumentation ersetzt nicht das Lesen der vollständigen Formulierungen in den einzelnen Normenteilen.

2. Unfallgeschehen

Die Personenschäden durch Unfälle werden in der Schweiz für Kinder, ausser bei Todesfällen, nicht systematisch erfasst. Um die lückenhafte Datengrundlage zu Kinderunfällen zu verbessern, hat die BFU 2013 eine Haushaltsbefragung durchgeführt [5]. Diese dient als Basis für die BFU-Hochrechnung [6], welche jährlich die Zahl der Personenschäden in der Schweizer Wohnbevölkerung aufgrund verschiedener Datenquellen schätzt (publiziert im STATUS-Bericht [7]).

Jedes Jahr verletzen sich rund 9000 Kinder und 2000 Erwachsene auf Spielplätzen. In etwas mehr als der Hälfte der Fälle ist der Unfallhergang ein Sturz. Während bei den Erwachsenen der Spielplatz kein Schwerpunkt der Sturzprävention ist, ereignet sich bei Kindern jeder 8. Sturzunfall auf einem Spielplatz.

Die überwiegende Mehrheit der Unfälle ereignet sich auf öffentlichen Spielplätzen. Besonders gefährlich sind Stürze aus der Höhe, welche oft zu schwerwiegenden Verletzungen führen.

3. Unfallprävention

3.1 Verhaltensprävention

Massnahmen der Verhaltensprävention zielen darauf ab, das menschliche Verhalten durch Information, Bildung, Übung und Training unfallpräventiv zu beeinflussen. Menschliches Verhalten kann zwar stetig optimiert werden, trotzdem kann selten ein ideales Verhalten erwartet werden. Insbesondere Kinder und Jugendliche sind aufgrund ihrer Entwicklung noch nicht in der Lage, sich stets unfallpräventiv und risikokompetent zu verhalten. Daher steht neben dem Verhalten des Kindes das Verhalten der Aufsichtsperson im Fokus der Verhaltensprävention. Im Folgenden werden die Risiken im Zusammenhang mit der Risikokompetenz und der Aufsicht beschrieben.

3.1.1 Risikokompetenz

Risikokompetenz setzt sich aus dem Gefahrenbewusstsein und der Fähigkeit zur Selbststeuerung zusammen.

- Das Gefahrenbewusstsein beschreibt die Fähigkeit, Gefahren wahrzunehmen bzw. zu erkennen und diese angemessen zu beurteilen.
- Mit der Selbststeuerung ist die Fähigkeit gemeint, individuell zu entscheiden, wie den Gefahren am sichersten begegnet werden kann, und das eigene Handeln entsprechend anzupassen.

Risikokompetente Kinder wissen, was sie sich selber zumuten wollen und zutrauen können, ohne sich zu gefährden. An neue Herausforderungen gehen sie mit Umsicht heran. Sie erkennen, wann sie einen Plan aufgeben oder ändern und wann sie sich aus gefährlichen Situationen zurückziehen müssen. Sie können wenn nötig gezielt Hilfe anfordern oder eine gegebene Situation so verändern, dass sie bewältigbar wird.

Risikokompetenz ist nicht mit motorischer Kompetenz zu verwechseln. Auch motorisch weniger geschickte Kinder sind durchaus in der Lage, eine Situation angemessen einzuschätzen und risikokompetent zu (re-)agieren. Im Gegenzug ist es möglich, dass sich ein motorisch geschicktes Kind überschätzt und ein zu hohes Risiko eingeht.

Gefahrenbewusstsein

Die Entwicklung des Gefahrenbewusstseins kann in zwei Entwicklungsstufen aufgeteilt werden:

- Mit einem akuten Gefahrenbewusstsein bemerkt das Kind die Gefahr einer Situation erst, wenn es darin steckt.
- Das vorausschauende Gefahrenbewusstsein hilft dabei, potenzielle Gefahren einer Situation zu erkennen, bevor diese eintreten.

Für die Beurteilung von Gefahren ist es einerseits erforderlich, seine eigenen Fähigkeiten und Fertigkeiten einschätzen zu können, andererseits müssen auch die situativen Bedingungen (andere Kinder, Infrastruktur usw.) mit in die Beurteilung einbezogen werden.

Ein Kind kann sich situationsabhängig auf verschiedenen Entwicklungsstufen bewegen: In vertrauten und überschaubaren Situationen kann es vielleicht Gefahren besser erkennen als in unbekanntem oder komplexen Situationen.

Selbststeuerungsfähigkeit

Mit mehr Erfahrungen und wachsenden Handlungsalternativen kann ein Kind mit der Zeit entscheiden, wie es einer potenziellen Gefahr angemessen begegnen kann: Während geringe Gefahren gemeistert werden können, müssen mittlere mit entsprechenden Massnahmen entschärft und grosse Gefahren abgewendet werden. Es gilt für das Kind, das Verhalten entsprechend den Handlungsalternativen anzupassen. Diese Anpassung kann jedoch durch folgende Faktoren beeinträchtigt werden:

- Druck von aussen: Durch Gruppendruck bzw. die Beeinflussung von Peers (Gleichaltrige/Gspändli) lassen sich Kinder unter Umständen zu allzu riskanten Aktivitäten hinreissen – entgegen ihrer eigentlichen Handlungsabsicht.
- Entgegengesetzte innere Motive: Das Lustprinzip oder innere Trägheit können präventive Vorkehrungen oder Verhaltensänderungen verhindern.
- Ablenkung: Mögliche Ablenkung (z. B. Lärm, plötzliche Ereignisse) können die Konzentration bzw. die Fokussierung auf das umsichtige Verhalten negativ beeinflussen.

3.1.2 Aufsicht

Die Unfallforschung zeigt, dass Kinder, die stärker beaufsichtigt werden, sich weniger häufig verletzen als andere. Im Fokus der Verhaltensprävention stehen daher auch die Betreuungspersonen. Gründe für die unzureichende Beaufsichtigung der Kinder sind mangelndes Gefahrenbewusstsein, Ablenkung oder physiologische Beeinträchtigungen (z. B. durch Alkohol).

3.2 Verhältnisprävention

Verhältnispräventive Massnahmen beziehen sich auf die Gestaltung der Umgebung bzw. auf die Infrastruktur. Da Kinder und Jugendliche ihre Risikokompetenz erst entwickeln, hat die Verhältnisprävention auf Spielplätzen einen besonders hohen Stellenwert. Spielplätze allgemein und speziell die pädagogisch wertvollen Kinderspielplätze bergen naturgemäss gewisse Risiken. Das Kind soll hier die seiner Umwelt innewohnenden Gefahren erkennen und überwinden lernen. Damit die Gefahren für das Kind erkennbar sind und von ihm gemeistert werden können, muss vorab auf planerischer und baulicher Ebene der Unfallprävention und Sicherheit grosse Beachtung geschenkt werden.



Abbildung 2
Spielplatzgeräte mit niedrigen freien Fallhöhen

3.2.1 Geringe Fallhöhe

Der Schwerpunkt der Verhältnisprävention liegt auf dem Verhindern von Unfällen mit schweren Verletzungsfolgen. Das Risiko für eine Fraktur oder schwerwiegende Kopfverletzungen steigt mit zunehmender Fallhöhe. Bereits ab einer Fallhöhe von 1,5 m ist das Risiko für eine schwere Verletzung erhöht. Die Beschränkung der Fallhöhe bei Spielplatzgeräten ist daher eine technisch einfache und hoch wirksame Lösung, um schwere Unfälle zu verhindern. Einen Spielplatz ohne grosse Fallhöhen dennoch attraktiv zu gestalten, ist möglich. Kinder tendieren dazu, die meiste Zeit auf anspruchsvollen Geräten zu verbringen. Zum Beispiel finden sie eine wackelige Seilbrücke spannend, welche die Koordination fördert, aber kein Höhenrisiko beinhaltet. Zudem schliesst eine Beschränkung der freien Fallhöhe hohe Spielgeräte nicht aus. Auch ein mehrere Meter hoher Turm kann mit den geeigneten Schutzvorrichtungen sicher gestaltet werden. Spielplätze können daher durch die Wahl von Spielplatzgeräten mit beschränkten freien Fallhöhen sicher neu- oder umgestaltet werden, ohne an Attraktivität für Kinder einzubüssen (Abbildung 2).

3.2.2 Stossdämpfende Böden, freie Fallräume und Fangstellen

Freie Fallräume und stossdämpfende Böden sind wirkungsvolle Massnahmen, um die Verletzungsfolgen bei einem Sturz zu reduzieren. Untersuchungen zeigen, dass auf Spielplätzen mit stossdämpfenden Gummiböden halb so viele Stürze passieren wie auf Spielplätzen mit Holzschneitböden.

Weiter gilt es, für Kinder nicht kalkulierbare oder nicht erkennbare Risiken mittels Verhältnisprävention bestmöglich zu eliminieren (z. B. mit Fangstellen für den Kopf) und so schwere Unfälle zu verhindern.

3.3 Fazit Unfallprävention

Spielerische, aber auch herausfordernde Bewegungsaktivitäten sind für Kinder attraktiv und wichtig: Sie sind gesundheitsfördernd und die Basis für die Selbsteinschätzung und Einschätzung der Umgebung. Dies fördert die Risikokompetenz. Doch die Spiel- und Bewegungsaktivitäten bergen nebst den entwicklungsfördernden Aspekten trotz allen verhaltens- und verhältnispräventiven Massnahmen immer ein Restrisiko. Dabei werden gemäss der SN EN 1176 «überschaubare und kalkulierbare Restrisiken» in Kauf genommen, solange sie für Kinder «erlebbar, erlernbar und damit beherrschbar» sind. Dabei kann es zu Prellungen, Quetschungen und gelegentlich sogar zu gebrochenen Gliedmassen kommen.

Wichtig ist, dass diese Restrisiken – insbesondere durch verhaltenspräventive Massnahmen – so berücksichtigt werden, dass keine Unfälle mit schwerwiegenden Folgen passieren.

Die Einhaltung der entsprechenden Vorschriften und Normen wird dringend empfohlen. Sicherheitswidrige oder mit sicherheitstechnischen Mängeln behaftete Spielplätze bzw. -geräte sind nicht nur gefährliche Unfallquellen, sondern können auch rechtliche Folgen haben.

II. Planung, Gestaltung und Unterhalt

Die BFU empfiehlt, bereits in der Planungsphase ein Sicherheits- und Unterhaltskonzept zu erstellen. Welche Elemente dabei zu berücksichtigen sind, wird in den folgenden Abschnitten beschrieben.

1. Planung

1.1 Einbezug von Fachpersonen

Ein Spielplatz ist nicht nur eine mit Spielgeräten ausgestattete Fläche. Für die Attraktivität eines Spielplatzes ist eine ausgewogene Mischung zwischen den standortgebundenen Spielgeräten und dem Platzangebot für standortunabhängige bzw. von Spielgeräten unabhängige Spiele wichtig.

Das Einbinden von Benutzerinnen und Benutzern, Spielplatzplanern und weiteren Fachleuten (Landschaftsarchitekten, Berater für hindernisfreies Bauen etc.) von der Planung bis zur Realisierung gewährleistet, dass ästhetische Bedürfnisse und bauliche Anforderungen erfüllt sind sowie geltende Normen und Empfehlungen eingehalten werden

1.2 Erschliessung

Idealerweise sind Spielplätze an ein gut ausgebautes und zusammenhängendes Fuss- und Radwegnetz angebunden und mit öffentlichen Verkehrsmitteln erreichbar. Spielplätze sollten für Kinder und Begleitpersonen mit Einschränkungen, aber auch für Kinderwagen und andere Fahrgeräte (Rollatoren, Rollstühle etc.) zugänglich sein.

Bei der Erschliessung sind die SN 521 500 «Hindernisfreie Bauten» [1] und SN 640 075 «Fussgängerverkehr – Hindernisfreier Verkehrsraum» [2] zu berücksichtigen. Weitere Informationen sind im Leitfaden «Spielplätze für alle» der Stiftung «Denk an mich» zu finden (denkanmich.ch).

1.3 Spielplatzgeräte

Mit einer sinnvollen Aufteilung der Spielplatzgeräte können die unterschiedlichen Bedürfnisse der Nutzenden berücksichtigt und Gefahrenzonen entschärft werden.

Vor der Auftragsvergabe für Spielplatzgeräte sollten beim Hersteller oder Vertreter folgende Punkte geklärt werden:

- Nachweis, dass die Geräte der aktuell gültigen SN EN 1176 entsprechen
- Vorgesehene Nutzergruppe für das jeweilige Gerät
- Geforderter Mindestraum
- Anforderungen an den Boden einschliesslich der freien Fallhöhe
- Einzelheiten zu den Fundamenten und alle spezifischen Angaben hinsichtlich deren Zugänglichkeit während der Inspektion und Wartung
- Informationen darüber, ob das Gerät lediglich für den Einsatz in geschlossenen Räumen oder unter Aufsicht vorgesehen ist
- Verfügbarkeit von Ersatzteilen


Die BFU empfiehlt, bei der Auftragsvergabe den Passus einzufügen, dass die Geräte und die Spielplatzböden den aktuell geltenden Normen entsprechen müssen.

1.4 Sicherheits- und Unterhaltskonzept

1.4.1 Bestandsaufnahme

Die Bestandsaufnahme dient als Grundlage und sollte folgende Punkte beinhalten (Abbildung 3, S. 11):

- Festlegen der Benutzergruppen
- Standort (Schule, Kita, Kindergarten, Quartierspielplätze, Tagesstätten, Park, Freibad, öffentliche Grillstelle, Alters- und Pflegeheim, Camping- und Tourismuseinrichtungen)
- Vorhandene Spielgeräte mit Erstellungsjahr, Vertreter und Lieferfirma
- Intensität der Benützung unter Berücksichtigung der Quartierentwicklung
- Entsprechen die vorhandenen Spielplatzgeräte den Benutzergruppen?



Beratungstelle für
Unfallverhütung

Hodlerstrasse 5a, 3011 Bern
info@bfu.ch bfu.ch

Bestandesaufnahme Kinderspielplätze Formular für BFU-Sicherheitsdelegierte

Dieses Formular dient als Grundlage für eine Beurteilung der Kinderspielplätze durch eine sachkundige Person. Bitte nach Möglichkeit pro Position ein Foto sowie einen Plan oder Skizze des Spielplatzes beilegen.

Ausfüllende Person _____
 Name/Vorname _____
 Funktion _____
 Datum _____

Allgemeine Angaben zum Spielplatz
 Gemeinde _____
 Name/Adresse des Spielplatzes _____
 Ist der Spielplatz eingezäunt? ja teilweise nein
 Ist ein Hinweisschild vorhanden? ja nein

Angaben zu den Geräten

Pos.	Art des Geräts/Art des Fallschutzes	Hersteller/Vertreiber	In Betrieb seit (Jahre)
	- Spielplatzgeräte SN EN 1176		
	- Maschinen		
	- Naturnaher Elemente		

Abbildung 3
Muster einer Bestandesaufnahme

1.4.2 Unterhalt / Werterhalt

- Verantwortliche Personen / Institutionen für Wartung und Unterhalt (Werkhof, Hauswart, Badmeister, Förster etc.)
- Unterhalts- und Wartungsplan mit den Herstellerangaben und Informationen zu Wartung und Unterhalt
- Ausbildungsplan für die verantwortlichen Personen für Unterhalt und Kontrolle

1.4.3 Finanzierung

- 3–5 % der Investitionen pro Jahr für Materialersatz (Verschleiss) budgetieren (ohne Arbeitsstunden)
- Buchhalterisch den Spielplatz über 15 Jahre abschreiben (Rückstellungen für Geräteersatz planen)

1.4.4 Neuanschaffungen

- Festhalten, dass nur Spielgeräte beschafft werden, welche die Anforderungen der aktuell gültigen SN EN 1176 erfüllen und dass die Lieferanten diesen Nachweis erbringen müssen
- Miteinbezug der Benutzer, Eltern etc. durch Einholen von Wünschen, Ideen
- Allenfalls mit den Verantwortlichen klären, ob eine Mitarbeit bei der Neuerstellung möglich ist.

2. Gestaltung

2.1 Spielplatzgeräte

Der Hersteller / Vertreiber muss Anweisungen mit Einzelheiten zu Installation, Betrieb, Inspektion und Wartung des Geräts zur Verfügung stellen. Diese Anweisungen müssen in der Sprache/den Sprachen des Landes, in dem das Gerät installiert und genutzt wird, verfasst sein [4, Kap. 6.1.1].

Nach der Fertigstellung sollte vom Spielplatzgerätemonteur, z. B. Landschaftsgärtner, eine schriftliche Bestätigung verlangt werden, dass die Montage der Spielgeräte und des Fallschutzbelags nach Angaben des Herstellers / Lieferanten erfolgt ist sowie die Vorgaben bezüglich der maximalen Fallhöhe eingehalten wurden.

Die BFU empfiehlt zudem, den Spielplatz nach der Fertigstellung resp. vor der Eröffnung durch eine anerkannte, sachkundige Person, z. B. eine Fachkraft Spielplatzsicherheit, hinsichtlich der Übereinstimmung mit den relevanten Teilen der SN EN 1176 beurteilen zu lassen.

2.2 Treppen und Rampen

Rampen sollten eine Neigung von 6 % nicht übersteigen und mindestens 120 cm breit sein. Die Manövrierfläche am Anfang und am Ende der Rampe sollte mindestens 170 cm lang sein. Es wird empfohlen, Treppen und Stufen mit einer Rampe zu ergänzen oder möglichst hindernisfreie Routen als Umfahrung anzubieten. Treppen und Stufen sollten beidseitig mit Handläufen versehen werden. Dabei sollten die aktuell gültigen SIA-Normen und jene des VSS beachtet werden.

2.3 Beleuchtung und Steckdosen

Führt ein öffentlicher Weg über einen Kinderspielplatz, sollte für diesen bei Richtungsänderungen, Treppen usw. eine angepasste Beleuchtung vorgesehen werden. Bei Aussensteckdosen sind gemäss den Vorschriften für Haushaltinstallationen Fehlerstromschutzschalter (FI) vorgeschrieben.

2.4 Abdeckgitter und Schachtdeckel

Abdeckgitter von Kontroll-, Licht- und Lüftungsschächten oder Ausstiege von Fluchtröhren sollten so gesichert sein, dass Kinder diese nicht entfernen können.

2.5 Beschattung

Eine zu hohe ultraviolette Strahlung und Sonnenbrand in der Kindheit erhöhen das Risiko von Hautkrebs. Deshalb sollten sich ein Teil der Spielplatzgeräte sowie Erholungsflächen und Sitzgelegenheiten wie z. B. Tische oder Bänke ganz oder teilweise im Schatten befinden [4, Einleitung].

2.6 Zugänge und Einfriedungen

Spielplätze sollten gegenüber Strassen, Parkplätzen, Bahnlinien, tieferen Gewässern, Abgründen oder ähnlichen Gefahrenstellen mit einer wirksamen Einfriedung gesichert werden.

- Spitze Zäune, Stacheldraht und Fangstellen sind zu vermeiden.

- Zugänge und Einfriedungen sollten nicht als ergänzende Spieleinrichtung gestaltet werden.
- Damit Zäune durch die BFU als schwer bekletterbar beurteilt werden, ist eine Zaunhöhe von 100–120 cm mit einer Maschenweite von 4 × 4 cm empfohlen.
- Ballspielbereiche sollten mit Ballfängern abgeschirmt werden.
- Der Eingang zu Spielplätzen sollte abseits vom Durchgangsverkehr liegen; zum Verkehrsbereich hin sollte eine Abstandszone vorhanden sein.
- Liegen Ausgänge von Kinderspielplätzen direkt an Strassen, sind Tore oder Abschränkungen vorzusehen. Diese sind so zu sichern, dass die Kinder die Abschränkung als Hindernis verstehen und sie den Platz bewusst verlassen. Die Durchfahrtsbreite und Ausgestaltung einer solchen Abschränkung wird in der BFU-Fachdokumentation BM.008-2016 «Schikane für den Fussverkehr» beschrieben [8].
- Bei den Ausgängen sind die minimalen Sichtweiten gemäss der BFU-Fachdokumentation BM.021-2016 «Sicht an Verzweigungen und Grundstückszufahrten» zu berücksichtigen [9].
- Grenzen Kinderspielplätze an Strassen (z. B. schwach belastete Quartierstrassen), so können allenfalls Verkehrsberuhigungsmassnahmen oder die Einführung von Tempo 30 geprüft werden [10].
- Für Pflege- und Hilfsfahrzeuge sind Zufahrten zu planen. Die notwendigen Toröffnungen sind vorzusehen und Fahrflächen mit einem tragfähigen Aufbau (Unterkonstruktion) auszustatten.

2.7 Gesundheitsgefährdende Pflanzen und Bauteile

Auf Kinderspielplätzen sollten keine Bauteile wie z. B. Eisenbahnschwellen vorhanden sein, welche gefährliche Stoffe bzw. toxische Konzentrationen enthalten. Bei der Bepflanzung sollte auf giftige Blumen und Sträucher mit giftigen Beeren verzichtet werden.



Abbildung 4
Spielfläche mit Wasser

Tox Info Suisse führt eine Liste mit giftigen Garten- und Wildpflanzen, welche im Garten und auf Kinderspielplätzen für Kinder gefährlich resp. ungeeignet sind (toxinfo.ch).

2.8 Spielhütten und Baumhäuser

Spielhäuschen sind beliebte Begegnungs- und Rückzugsorte. Spielhütten und Baumhäuser müssen die gleichen Sicherheitsanforderungen erfüllen wie andere Spielgeräte. Dabei sind insbesondere geringe Fallhöhen und Absturzsicherungen zu berücksichtigen.

2.9 Arenen

Arenen aus abgerundeten Natursteinen sollten an einem bewachsenen Erdhügel angelegt werden. Die Sitzbreite sollte mind. 50 cm betragen. Je höher die Steinbank, desto breiter muss die Sitzfläche sein. Sinnvoll ist, nach drei Stufen oder auf einer Höhe von 150 cm ein Zwischenpodest einzubauen. Dieses sollte mind. 150 cm breit sein. Der Neigungswinkel der Abtreppungen sollte maximal 45° betragen. Pro Stufe darf maximal eine Höhe von 50 cm überwunden werden. Die Stufenbreite sollte nie kleiner als 50 cm sein (Abbildung 5).



Abbildung 5
Arena

2.10 Erde, Sand, Lehm und Wasser

Für das Spielen mit Sand, Erde, Lehm und Wasser sollte ein eigentlicher «Matschbereich» vorgesehen werden, damit sich die verschiedenen Spiele nicht konkurrenzieren. Dabei ist zu beachten, dass das Wasser zum Sand hinfließt und nicht von ihm weg. Sandspielbereiche sollten nicht durch scharfkantige Stellriemen oder Felsblöcke begrenzt werden. Es sind möglichst niedrige Einfassungen anzubringen.

Wasser animiert die Fantasie wie fast kein anderes Element. Eine Wasserstelle sollte deshalb auf keinem Spielplatz fehlen. Wasser aus dem Wasserhahn muss Trinkqualität haben. Wasserpumpen sollten keine Klemm- und Scherstellen für Finger aufweisen. Werden Flüsse, Bäche, Biotope, Teiche, Brunnen oder auch Seeufer in die Spielzonen integriert, sollte die Wassertiefe in Spielbereichen maximal 20 cm betragen. Es wird empfohlen, tiefere Wasserbereiche mit geeigneten Massnahmen zu sichern (Abbildung 4).

Weitere Informationen zu Kleingewässern finden Sie in der BFU-Fachdokumentation 2.026 «Gewässer» [11].

2.11 Weidekonstruktionen

Weidenhäuschen und Pflanzenschungel bieten ideale Rückzugsmöglichkeiten. Weidenhäuschen erfordern intensive Unterhaltsarbeiten. Sie sollten im unteren Bereich nicht zu stark zurückgeschnitten werden, da sonst die Rückzugsmöglichkeiten verloren gehen.

3. Betrieb und Wartung

3.1 Hygiene

Sandkästen sollten bei Nichtgebrauch zum Schutz vor Tierkot zugedeckt werden. Auf Kinderspielplätzen sollten an geeigneten Standorten ausreichend Abfalleimer aufgestellt werden.

3.2 Inspektion und Wartung

Der Hersteller / Vertreiber muss Zeichnungen und Abbildungen, die für Wartung, Inspektion und Überprüfung der richtigen Funktion und gegebenenfalls Reparatur des Geräts erforderlich sind, zur Verfügung stellen [4, Kap. 6.2.3]. Die Anweisungen müssen folgende Punkte berücksichtigen:

- Häufigkeit der Wartung oder Inspektion des Geräts oder seiner Bauteile
- Pflegeprodukte und die Pflegeverfahren, z. B. Schmierung, Nachziehen von Verschraubungen, Nachspannen von Seilen
- Identifizierung von Ersatzteilen
- Freizuhalten Abflussöffnungen
- Wartung von Fallschutzböden resp. die Füllstände von loseem Fallschutzmaterial
- Teile und Materialien, für die eine spezielle Entsorgung vorgeschrieben ist
- Änderungen an Teilen der Geräte oder der Konstruktion, welche die Sicherheit beeinträchtigen können und nur nach Rücksprache mit dem Hersteller und einer sachkundigen Person durchgeführt werden dürfen.



Beratungsstelle für
für Unfallverhütung

Hodlerstrasse 5a, 3011 Bern
info@bfu.ch bfu.ch

Kontrollblatt Spielplatzunterhalt

Gemeinde: **Musterwil**
Spielplatz: **Kindergarten Linde**
Jahr: **20xx**

BFU-Sicherheitsdelgierter: Hans Muster
Kontrollleur: Peter Werker (PW), Mitarbeiter Werkhof
Blatt Nr.: 1

Pos.	Art	Datum	Spielgerät	Mangel/Massnahmen	Erledigt am	Erledigt durch	Bemerkung
1	V	15.01.xx	Rutsche	Rindenschnitzel beim Auslauf auffüllen	29.01.xx	PW	
2	O	19.03.xx	Schaukel	Sitzbretter aus Holz: Gummisitze montieren	10.04.xx	Hauswart	
				Ketten mit Kunststoffschlauch sichern	20.03.xx	Hauswart	sofort
3	H	30.04.xx	Kletterturn	Horizontales Netz durchgeschnitten; ersetzen		Hauswart	Hauptinspektion gemeinsam mit Fa. S&G
				Holzbalken verfault; ersetzen		S&G	Siehe Prüfbericht Fa. S&G
4	H	30.04.xx	Sandkasten	Sand wechseln		S&G	
5	H	30.04.xx	Wippe	Wippe defekt; sofort entfernen	30.04.xx	Hauswart	Ersatz in Budget 20xx einplanen

Art der Inspektion

V Visuelle Inspektion

O Operative Inspektion

H Hauptinspektion

Abbildung 6
Muster eines Spielplatzprotokolls

Das mit der Inspektion und Wartung beauftragte Personal muss entsprechend kompetent sein. Allenfalls ist eine zusätzliche Ausbildung erforderlich. Es ist ausserdem empfehlenswert, zu jedem Spielplatz ein Dossier anzulegen, in dem die durchgeführten Inspektionen und Wartungsarbeiten festgehalten werden. Dieses Protokoll sollte folgende Punkte beinhalten (Abbildung 6, S. 14):

- Art der Kontrolle
- Datum der Kontrolle
- Durchführende Person
- Festgestellte Mängel
- Massnahmen

3.2.1 Visuelle Inspektion

Die visuelle Inspektion ist eine Kontrolle zur Erkennung offensichtlicher Gefährdungen, die sich als Folge von normaler Benützung, Vandalismus oder Witterungseinflüssen ergeben können [4].

Folgendes muss kontrolliert werden:

- Wie ist der Zustand der Geräte und der stossdämpfenden Spielplätzböden?
- Gibt es sichtbare Schäden und lockere Teile?
- Gibt es harte Gegenstände auf der Aufprallfläche?
- Gibt es unübliche Verunreinigungen im Spielplatzbereich?
- Gibt es freiliegende Fundamente?
- Gibt es scharfe Kanten, abgebrochene oder fehlende Teile?
- Muss Fallschutzmaterial ausplaniert oder aufgefüllt werden?

Die visuelle Inspektion sollte mindestens einmal pro Woche erfolgen. Bei stark beanspruchten Spielplätzen kann eine tägliche Kontrolle erforderlich sein.

3.2.2 Operative Inspektion

Die operative Inspektion ist eine genauere Inspektion zur Überprüfung des Betriebs und der Stabilität des Geräts [4, Kap. 6.1.4.2]. Sie beantwortet zusätzlich zur visuellen Inspektion folgende Fragen:

- Liegt übermässiger Verschleiss vor (bei Ketten, Gelenken, Aufhängungen)?
- Wie ist die Qualität der Holzteile (Splitter, Beschädigungen, Risse)?
- Ist der Holzschutz ausreichend (Lasur)?
- Sind alle Metallteile fest eingebaut und nicht zu stark abgenutzt?
- Sitzen die Schraubverbindungen fest?
- Sind die Seile und Netze in ordnungsgemäsem Zustand?
- Ist die Oberfläche von Rutschen in Ordnung?
- Sind Kunststoff- und Gummiteile in Ordnung?

Diese Inspektion sollte nach Angabe des Herstellers oder Vertreibers vorgenommen werden, jedoch mindestens alle 1–3 Monate.

3.2.3 Hauptinspektion

Die Hauptinspektion wird zur Feststellung des betriebssicheren Zustandes des Spielplatzes und von Spielgeräten vorgenommen [4, Kap. 6.1.4.2]. Sie klärt zusätzlich zur visuellen und operativen Inspektion folgende Punkte:

- Sind Fundamente und tragende Teile fest verankert (Statik)?
- Ist der Wetterschutz für alle Bauteile noch genügend (Holz, Metall)?
- Gibt es Verbindungen mit Korrosionserscheinungen?
- Sind frostempfindliche Teile demontiert und fachgerecht gelagert?



Abbildung 7
Beispiel einer Spielplatztafel

- Sind der Witterung ausgesetzte Holzteile in Ordnung (Querbalken, Brückenträger)?
- Gibt es Risse im Holz?

Werden bei einer Inspektion schwerwiegende Defekte festgestellt, sollten diese unverzüglich behoben werden. Ist das nicht möglich, sollte die Benützung der Anlage z. B. durch Stilllegung oder Abbau verunmöglicht werden.

Die Hauptinspektion sollte durch eine sachkundige Person, z. B. eine Fachkraft Spielplatzsicherheit, und nach Angaben des Herstellers erfolgen, jedoch mindestens einmal jährlich.

3.3 Kennzeichnung Spielplatzgeräte

Die Spielplatzgeräte müssen deutlich, dauerhaft und vom Boden aus gut lesbar mit mindestens folgenden Angaben versehen sein [4, Kap. 7.1]:

- Name und Anschrift des Herstellers oder des autorisierten Vertreters
- Gerätekennzeichnung und Herstellungsjahr
- Nummer und Datum der europäischen Norm (z. B. EN 1176-1:2017)
- Die Markierung der Oberkante der Spielebene muss deutlich gekennzeichnet sein (Grundlinie für die Höhe des Fallschutzmaterials).



Abbildung 8
Helmtragverbot und Kordeltragverbot

3.4 Spielplatztafel

Beim Eingang des Spielplatzes sollte ein Schild mit folgenden Angaben angebracht werden (Abbildung 7):

- Name und Adresse des Spielplatzes (wichtig bei Unfallmeldungen)
- Allgemeine Notrufnummern
- Telefonnummer des Wartungspersonals (für Schadenmeldung etc.)
- Velohelm-Tragverbot (Abbildung 8)
- Kordeltragverbot (Abbildung 8)
- Andere relevante Informationen (z. B. betreffend Öffnungszeiten, Abfallstelle, WC, Defibrillator)

III. Anforderungen an Spielplatzgeräte und -böden

1. Normenreihe SN EN 1176 Spielplatzgeräte und -böden

Die Normenreihe SN EN 1176 legt die Sicherheitsanforderungen für standortgebundene, öffentliche Spielplatzgeräte und Spielplatzböden fest.

Die Norm stellt ein geeignetes Sicherheitsniveau der Spielplatzgeräte sicher, welches Kindern ermöglicht, wertvolle Erfahrungen zu machen, die ihnen dabei helfen, auch Situationen ausserhalb des Spielplatzes zu bewältigen.

Die Normenreihe besteht aus den folgenden Teilen:

- Teil 1: Allgemeine technische Anforderungen und Prüfverfahren [4]
- Teil 2: Zusätzliche Anforderungen für Schaukeln [12]
- Teil 3: Zusätzliche Anforderungen für Rutschen [13]
- Teil 4: Zusätzliche Anforderungen für Seilbahnen [14]
- Teil 5: Zusätzliche Anforderungen für Karussells [15]
- Teil 6: Zusätzliche Anforderungen für Wippen [16]
- Teil 7: Anleitung für Installation, Inspektion, Wartung und Betrieb [17]
- Teil 10: Zusätzliche Anforderungen für vollständig umschlossene Spielgeräte [18]
- Teil 11: Zusätzliche Anforderungen für Raumnetze [19]

Die Teile 10 und 11 erfordern weitreichende gerätespezifische Kenntnisse und sind kein Bestandteil dieser Dokumentation.

Stossdämpfende Spielplatzböden SN EN 1177

Diese Norm gehört zu den Normen über Spielplatzgeräte und Spielplatzböden. Sie legt ein Prüfverfahren fest, mit dem die Stossdämpfung von Spielplatzböden ermittelt werden kann [20]. Diese Prüfung liefert eine für eine Bodenart kritische Fallhöhe. Sie ist die Obergrenze dafür, dass Kopfverletzungen vermindert werden können, wenn Spielplatzgeräte nach SN EN 1176 benützt werden.

Sicherheitsnachweise

Prüfzertifikate müssen durch ein anerkanntes Prüfinstitut ausgestellt werden. Jene von europäischen Instituten haben in der Schweiz ebenfalls Gültigkeit.

Hersteller haben die Möglichkeit, eine Selbstzertifizierung vorzunehmen. Sie können die Übereinstimmung der Spielplatzgeräte mit der SN EN 1176 auch durch ein Prüfinstitut nachweisen lassen.

2. Allgemeine Anforderungen

2.1 Werkstoffe

Die Wahl der Werkstoffe und ihre Verwendung sollten in Übereinstimmung mit den entsprechenden europäischen Normen erfolgen [4, Kap. 4.1].

2.1.1 Holz und Holzprodukte

Bauteile aus Holz sind so zu gestalten, dass Niederschläge ungehindert ablaufen können und Wasserstau vermieden wird [4, Kap. 4.1.3].

Bauteile, die für die Standsicherheit der Konstruktion von Bedeutung sind und in ständigem Erdkontakt stehen, müssen speziell behandelt oder aus Holz mit natürlicher Widerstandskraft gefertigt sein (z. B. Eibe, Yellow oder Western Red Cedar, Edelkastanie, Eiche usw.).

2.1.2 Metalle

Metallteile sollten gegen atmosphärische Einflüsse und kathodische Korrosion geschützt sein [4, Kap. 4.1.4].

2.1.3 Kunststoffe

Falls während der Wartung schwierig festzustellen ist, zu welchem Zeitpunkt der Werkstoff brüchig wird, muss der Hersteller einen Zeithorizont angeben, nach dem das Teil oder Gerät oder der stossdämpfende Boden ersetzt werden muss [4, Kap. 4.1.3].

2.2 Beschaffenheit des Geräts

Holzgeräte müssen aus Holz mit geringer Splinterneigung hergestellt sein. Die Oberfläche von aus anderen Werkstoffen hergestellten Geräten (z. B. Glasfaser) darf ein Absplintern nicht zulassen [4, Kap. 4.2.5].

Überstehende Nägel, herausragende Drahtseilen oder spitze/scharfkantige Teile dürfen nicht vorhanden sein.

Überstehende Bolzengewinde innerhalb jedes zugänglichen Geräteteils müssen dauerhaft abgedeckt sein, z. B. mit Hutmuttern. Muttern und Schraubenköpfe, die weniger als 8 mm vorstehen, müssen gratfrei sein [4, Kap. 4.2.5].

Ecken, Kanten sowie vorstehende Teile innerhalb des von den Nutzenden eingenommenen Raums, die mehr als 8 mm herausragen, nicht durch benachbarte Flächen abgeschirmt sind und deren Abstand nicht mehr als 25 mm zum Ende des überstehenden Teiles beträgt, müssen abgerundet sein. Der Radius der Abrundung muss mindestens 3 mm betragen [4, Kap. 4.2.5].

2.3 Konstruktion und Herstellung

Geräte, bei denen die vorrangige Spielfunktion durch eine zweite Bewegung erweitert wird, z. B. durch wippen und/oder drehen, müssen den jeweiligen zusätzlichen Teilen der EN 1176 bezüglich Spielfunktion entsprechen, es sei denn, das Gerät wird nur in einem zusätzlichen Teil der EN 1176 behandelt [4, Kap. 4.2.1].

2.3.1 Zugänglichkeit für Erwachsene

Spielplatzgeräte müssen so konstruiert sein, dass Erwachsene jederzeit innerhalb des Geräts Hilfe leisten können.

Geschlossene Teile – wie Tunnel und Spielhäuser – mit einem inneren Abstand von mehr als 2 m ab dem Eingang sind nur zulässig, wenn sie mindestens zwei voneinander unabhängige und an verschiedenen Seiten des Geräts angeordnete Zugangsöffnungen aufweisen. Diese Zugangsöffnungen dürfen nicht verschliessbar sein und müssen ohne zusätzliche Hilfsmittel (z. B. eine Leiter, die nicht fester Bestandteil des Geräts ist) zugänglich sein. Derartige Zugangsöffnungen müssen einen Durchmesser von mindestens 50 cm haben [4, Kap. 4.2.3].

2.3.2 Leicht zugängliche Spielgeräte (für Kinder unter drei Jahren)

Einzelgeräte oder Gerätekombinationen für Kleinkinder gelten als schwer zugänglich, wenn der Zugang eine motorisch so anspruchsvolle Herausforderung darstellt, dass diese von Kleinkindern nicht bewältigt werden kann. Sollten Kinder unter drei Jahren dennoch dazu in der Lage sein, benötigen sie dafür mehr Zeit, was wiederum den Aufsichtspersonen ermöglicht, gegebenenfalls einzugreifen.

Der Zugang zu Spielplatzgeräten kann folgendermassen erschwert werden:

- Rampen und Plattformen liegen mindestens 60 cm über dem Boden.
- Bei Leitern liegt die erste Sprosse mindestens 40 cm über dem Boden.

Weitere Konstruktionen, die als schwer zugänglich beurteilt werden, sind in Tabelle 1, S. 19, ersichtlich.

Zusätzlich gelten bei leicht zugänglichen Geräten erhöhte Anforderungen an die Absturzsicherung (Kap. III.2.3.3; Tabelle 2, S. 20).

2.3.3 Absturzsicherung

Die erforderliche Absturzsicherung hängt von der freien Fallhöhe sowie von der Art des Geräts ab [4, Kap. 4.2.4.1].

Bei leicht zugänglichen Geräten müssen Brüstungen vorhanden sein, wenn die Plattform mehr als 60 cm über der Spielebene liegt [4, Kap. 4.2.4.4], (Tabelle 2, S. 20).

Bei schwer zugänglichen Geräten muss ein Geländer vorhanden sein, wenn die Plattform 1–2 m über der Spielebene liegt [4, Kap. 4.2.4.3]. Wenn die Plattform mehr als 2 m über der Spielebene liegt, muss eine Brüstung vorhanden sein [4, Kap. 4.2.4.4], (Tabelle 2, S. 20).

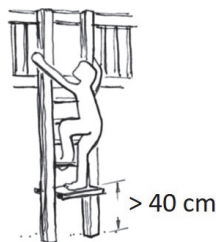
Handläufe

Handläufe dürfen nicht weniger als 60 cm und nicht mehr als 85 cm über der Fussposition verlaufen und müssen gut greifbar sein. Dazu darf der Querschnitt jedes Konstruktionselementes, das zum Greifen konstruiert ist, eine Breite von 6 cm nicht überschreiten [4, Kap. 4.2.4.2 und Kap. 4.2.4.7].

Geländer

Die Höhe des Geländers, gemessen von der Oberfläche der Plattform, Treppe oder Rampe bis zur Oberkante, darf nicht weniger als 60 cm und nicht mehr als 85 cm betragen [4, Kap. 4.2.4.3], (Abbildung 9, S. 20). Die BFU empfiehlt eine Geländerhöhe von 70–85 cm.

Leiter, deren 1. Sprosse höher als 40 cm über dem Boden liegt



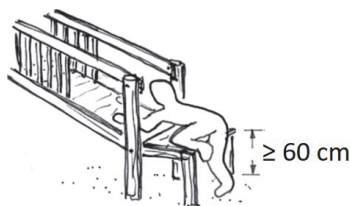
Plattform, die mindestens 60 cm über dem Boden liegt



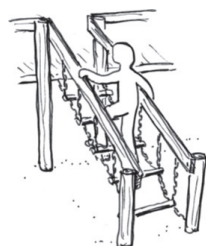
Kletternetz



Plattform mit Rampe, die mindestens 60 cm über dem Boden liegt



Kettensteg



Eingekerbter Stamm mit einem seilgeführten Handlauf



Tabelle 1
Möglichkeiten, um Kleinkindern den Zugang zu Spielgeräten zu erschweren

Geländer müssen die Plattform vollständig umfassen, mit Ausnahme der Zugangs- und Ausgangsöffnungen, die für jedes Spielelement nötig sind [4, Kap. 4.2.4.3], (Tabelle 3, S. 21).

Brüstungen

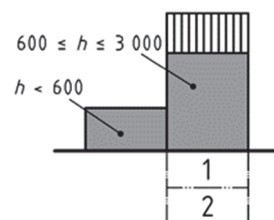
Die Höhe der Brüstung, gemessen von der Oberfläche der Plattform, Treppe oder Rampe bis zur Oberkante, muss mindestens 70 cm betragen [4, Kap. 4.2.4.4], (Abbildung 9). Die BFU empfiehlt eine Brüstungshöhe von mindestens 80 cm.

Brüstungen müssen die Plattform vollständig umfassen, mit Ausnahme der Zugangs- und Ausgangsöffnungen, die für jedes Spielelement nötig sind [4, Kap. 4.2.4.4], (Tabelle 3, S. 21).

Die Zugangs- und Ausgangsöffnungen dürfen eine freie Öffnung von höchstens 50 cm haben, es sei denn, über der Öffnung ist ein Geländer vorhanden. Bei Treppen, Rampen, Brücken usw., die zusätzliche Brüstungen in ihrer Konstruktion integriert haben, darf die Breite der Ausgangsöffnung in der Brüstung nicht grösser sein als die Breite dieser Spielelemente.

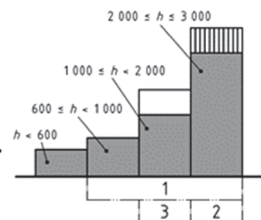
Absturz-sicherung bei leicht zugänglichen Geräten

Stossdämpfender Boden gemäss SN EN 1176-1
Brüstung erforderlich



Absturz-sicherung bei nicht leicht zugänglichen Geräten

Stossdämpfender Boden gemäss SN EN 1176-1
Brüstung erforderlich
Geländer erforderlich



Masse in Millimeter

Tabelle 2
Absturz-sicherungen

Bei schwer zugänglichen Geräten dürfen Öffnungen in der Brüstung mit einem Geländer, die den Zugang zu steilen Spielelementen ermöglichen, nicht breiter als 120 cm sein [4, Kap. 4.2.4.4], (Tabelle 3, S. 21).

Es dürfen keine dazwischenliegenden horizontalen oder annähernd horizontalen Querstangen oder Holme vorhanden sein, die von Kindern beim Kletterversuch als Auftritt verwendet werden können. Die Ausführung der Oberkante der Brüstungen sollte Kinder weder ermutigen, auf ihr zu stehen oder zu sitzen noch sollte ein Füllwerk zum Klettern animieren [4, Kap. 4.2.4.4].

Öffnungen zwischen der Plattformoberfläche und der Unterkante der Brüstung und zwischen jedem Füllelement dürfen das Durchgehen des Prüfkörpers (8,9 × 15,7 cm) nicht erlauben [4, Kap. 4.2.4.4].

Wenn Handläufe, Geländer oder Brüstungen an Rampen oder Treppen eingebaut werden, müssen sie an der niedrigsten Stelle der Rampe oder Treppe beginnen [4, Kap. 4.2.4.1]



Abbildung 9
Spielgerät mit Geländer und Brüstungen

2.3.4 Fangstellen

Fangstellen entstehen dort, wo Körper, Körperteile oder Kleidungsstücke hängenbleiben und die Benützer sich nicht selbstständig befreien kann.

Geräte müssen so gebaut sein, dass Öffnungen keine Fangstellen bilden [4, Kap. 4.2.7], (Tabelle 4, S. 22). Die Beurteilung von Fangstellen für Finger, Kopf, Hals, Füsse, Beine oder Haare erfolgt mit verschiedenen Prüfkörpern. Deren Anwendung erfordert spezifisches Fachwissen.

Fangstellen für Kopf, Hals, Beine und Füsse

Geräte müssen so gebaut sein, dass Öffnungen, die 60 cm und höher über dem Boden liegen [4]

- keine Fangstellen bilden, weder in der Bewegung Kopf voran noch Füsse voran;
- keine Scherstellen oder beweglichen Öffnungen (z. B. bei Hängebrücken) aufweisen;

- keine vollständig umschlossenen Öffnungen von \varnothing 13–23 cm aufweisen;
- keine vollständig umschlossenen Öffnungen mit den Massen 8,9 x 15,7 cm und \varnothing 23 cm aufweisen.
- Spalten in Flächen zum Laufen/Gehen dürfen bei der Messung quer zur Bewegungsrichtung nicht grösser als 30 mm sein.

Alle schmalen Elemente



Steiles Spielelement mindestens so breit wie die Öffnung



Steiles Spielelement breiter als die Öffnung

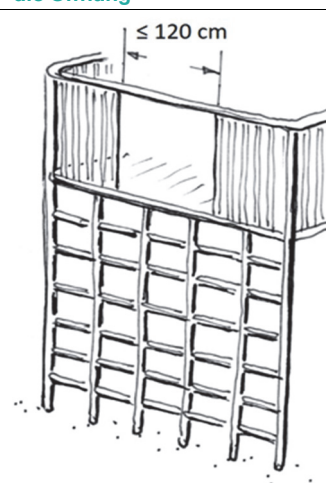


Tabelle 3
Zugangs- und Ausgangsöffnungen in Brüstungen

	Vollständig umschlossene Öffnungen		Teilweise umschlossene Öffnungen	V-förmige Öffnungen	Vorstehende Teile	Sich bewegendes Geräteteile
	starr	beweglich				
Ganzer Körper						
Kopf/Hals voran						
Kopf/Hals/Füße voran						
Arm/Hand						
Bein/Fuss						
Finger						
Kleidung						
Haare						

Tabelle 4
Übersicht über mögliche Gefahren durch Fangstellen

Fangstellen für Finger

Öffnungen im Freiraum, wo die Nutzenden einer erzwungenen Bewegung ausgesetzt sind/oder wo die untere Kante der Löcher mehr als 1 m über der potenziellen Aufprallfläche liegt, müssen derart konstruiert sein, dass keine Öffnungen im Bereich von 8–25 mm Durchmesser vorhanden sind [4, Kap. 4.2.7.6].

Die Enden von Röhren und Rohren müssen verschlossen sein, damit es keine Fingerfangstellen gibt. Die Verschlüsse dürfen sich nicht ohne Werkzeug entfernen lassen [4, Kap. 4.2.7.6].

Fangstellen für Kleidung und Haare

Geräte müssen so konstruiert sein, dass keine V-förmigen Öffnungen oder Spalten vorhanden sind, in denen Kleidung oder Haare hängen bleiben können, bevor oder wenn die Benützenden eine erzwungene Bewegung ausführen (z. B. bei Rutschen, Kletterstangen usw.). Spindeln oder andere drehende Teile müssen mit geeigneten Abdeckungen versehen sein, die ein Aufwickeln von Kleidungsstücken oder Haaren verhindern [4, Kap. 4.2.7.3].

Tunnel

Tunnel, in die Kinder mit ihrem ganzen Körper kriechen können, müssen so konstruiert sein, dass keine gefährlichen Situationen, die zu einer Fangstelle führen könnten, auftreten. Tunnel dürfen höchstens eine

Länge von 10 m aufweisen und müssen den Anforderungen gemäss Tabelle 5 entsprechen [4, Kap. 4.2.7.4].

2.3.5 Bestimmung der freien Fallhöhe

Bei der Bestimmung der freien Fallhöhe müssen die möglichen Bewegungen des Geräts und jene der Benützenden berücksichtigt werden. Im Allgemeinen bedeutet dies, dass die maximale Bewegung des Geräts massgebend ist [4, Kap. 4.2.8.1].

Spielplatzgeräte dürfen nur bis zu einer maximalen freien Fallhöhe von 3 m aufgestellt werden [4, Kap. 4.2.8.1]. Die Bestimmung der maximalen freien Fallhöhe erfolgt gemäss Tabelle 6, Seite 24.

Bei der Sanierung oder der Neuerstellung eines Spielplatzes ist es empfehlenswert, koordinativ anspruchsvolle Spielplatzgeräte mit unterschiedlichen freien Fallhöhen zu beschaffen. Dadurch wird der Spielplatz sicherer und gleichzeitig für Kinder spannend gestaltet (Kap. I.3.2).

Anforderungen	Ein Ende offen	Beide Enden offen			
Schräge	≤ 5° und aufwärts nur beim Zugang	≤ 15°	≤ 15°	≤ 15°	> 15°
Mindestinnenmass (an der engsten Stelle gemessen)	≥ 75 cm	≥ 40 cm	≥ 50 cm	≥ 75 cm	≥ 75 cm
Länge	≤ 2 m	≤ 1 m	≤ 2 m	≤ 10 m	≤ 10 m
Andere Anforderungen	keine	keine	keine	keine	Vorrichtungen zum Klettern, z. B. Stufen oder Griffe

Anmerkung: Geschlossene Tunnelrutschen müssen eine lichte Höhe und eine lichte Breite von mind. 75 cm haben

Tabelle 5
Anforderungen an Tunnel


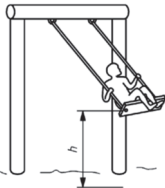

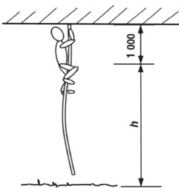

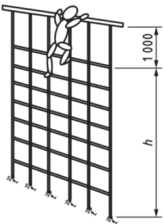
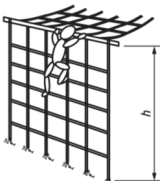
Stehend	Sitzend	Hängend	Kletternd	Springend
		Wenn volle Körperunterstützung nur durch die Hände gegeben ist und der ganze Körper bis zur Handunterstützung gehoben werden kann	Wenn die Körperunterstützung eine Kombination von Füßen/Beinen und Händen ist, z. B. an Kletterseilen oder Rutsch-/Kletterstangen	Bezieht sich auf das Springen auf Sprunggeräten
		Zum Klettern oder Hängen konstruierte Geräte dürfen keine Positionen mit einer freien Fallhöhe von mehr als 3 m erlauben (z. B. waagrechte Netze, waagrechte Leitern, die zum Hangeln an den Armen vorgesehen sind).		
Von der Fussunterstützung zur Fläche darunter	Bei der Auslenkung der Sitzfläche von 60° zur Fläche darunter	Von der Höhe der Handunterstützung zur Fläche darunter	Höchstmögliche Handunterstützung: 4 m zur Fläche darunter (freie Fallhöhe gemessen von der höchstmöglichen Handunterstützung minus 1 m bis zur Fläche darunter)	Von der Sprungfläche zum niedrigsten Punkt des Fallraums plus 90 cm
 				
				
				

Tabelle 6
Freie Fallhöhe bei verschiedenen Nutzungsarten

2.3.6 Bestimmung von Räumen und Flächen

Fallräume und Aufprallflächen sollen den Nutzenden beim ersten Aufprall bei einem möglichen Fall einen gewissen Schutz bieten [4, Kap. 4.2.8.1].

Durch das Aufstellen von dynamischen Geräten mit deutlicher Bewegung am Rand des Spielbereichs, wie z. B. Schaukeln oder einige Arten von Wippgeräten, kommen Benutzerinnen und Benutzer von umgebenden Spielflächen nicht unbeabsichtigt in gefährlichen Kontakt mit diesen Geräten [4, Kap. 4.2.8.1].

Freiraum

Damit ist der Raum im, auf oder um das Gerät herum gemeint, der von den Nutzenden während der durch das Gerät erzwungenen Bewegung (rutschen, schaukeln, wippen, hüpfen) eingenommen werden kann [4, Kap. 3.6], (Abbildung 10). Massgebend ist die erzwungene Bewegungsrichtung. Die Bestimmung des Freiraums erfolgt mithilfe von Tabelle 7.

Fallraum

Damit ist der Raum im, auf oder um das Gerät herum gemeint, der von Nutzenden, die von einem erhöhten Teil des Geräts fallen, durchquert werden kann [4, Kap. 3.8].

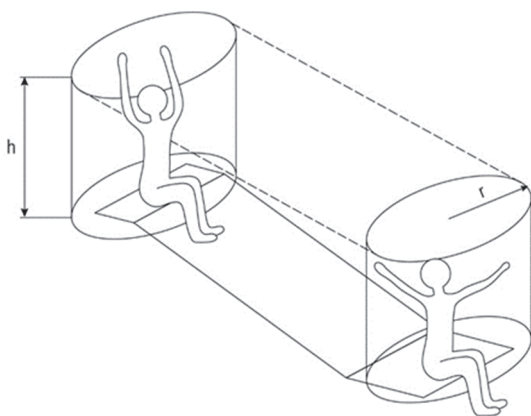


Abbildung 10
Bestimmung des Freiraums

Der Fallraum beginnt ab der freien Fallhöhe und muss frei sein von Hindernissen oder harten, vorstehenden Gegenständen, Belagswechseln und anderen Spielgeräten, die die Benutzerinnen und Benutzer bei Stürzen verletzen könnten.

In den meisten Fällen dürfen sich Fallräume einschliesslich Aufprallflächen überschneiden. Bei Vorhandensein einer erzwungenen Bewegung sollte, soweit nicht anders festgelegt, ein Überschneiden des Fallraums nicht vorkommen. Wo zwei Geräte mit unterschiedlichen Fallhöhen nebeneinander angeordnet sind, hat die grössere der beiden Aufprallflächen Vorrang [4, Kap. 4.2.8.2.5].

Sofern nicht anders festgelegt, dürfen sich angrenzende Freiräume oder Freiraum und Fallraum von zwei unterschiedlichen Geräten nicht überschneiden.

Grundsätzlich ist um jedes erhöhte Geräteteil ein Fallraum von mindestens 1,5 m vorzusehen. Die Ausdehnung des Fallraums wird vom jeweils äussersten Geräteteil gemessen (Abbildung 11, S. 26).

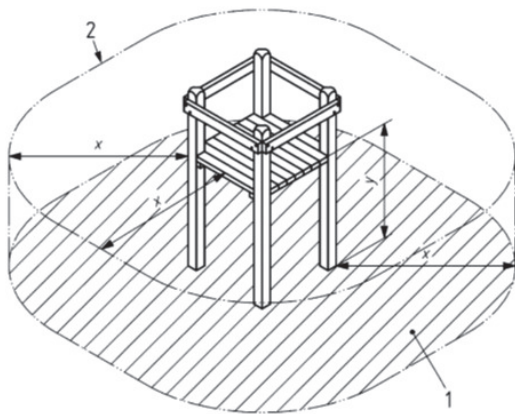
Art der Benützung	Radius [r]	Höhe [h] / Beschreibung
Stehend	100 cm	180 cm
Sitzend	100 cm	150 cm
Hängend	50 cm	30 cm über der Hängeposition
Hängend	50 cm	180 cm unter der Hängeposition
Hängend	35 cm	Rutschstange zu angrenzender Konstruktion
Hüpfend		150 cm um die Sprungfläche herum und 350 cm oberhalb der Sprungfläche

Tabelle 7
Freiräume

Ab einer Fallhöhe von mehr als 1,5 m muss sich der Fallraum zusammen mit der Ausdehnung der Aufprallfläche vergrößern [4, Kap. 4.2.8.5], (Abbildung 12):

- Fallhöhe $h \leq 1,5$ m: Fallraum $x = 1,5$ m
- Fallhöhe $h = 1,5$ m bis 3 m: Fallraum $x = \frac{2}{3}$ der Fallhöhe $h + 0,5$ m

Das Oberflächenmaterial der Aufprallfläche muss den Anforderungen an die Stossdämpfung genügen (Tabelle 8, S. 30).



- Legende:
- 1 Aufprallfläche
 - 2 Fallraum
 - x Ausdehnung des Fallraums
 - y Höhe des Fallraums

Abbildung 11
Beispiel Fallraum und Aufprallfläche einer Plattform



- Legende:
- Freie Fallhöhe h bis 1,5 m: $x = 1,5$ m
 - Freie Fallhöhe $h = 1,5$ m bis 3 m: $x = \frac{2}{3}h + 0,50$ m

Abbildung 12
Berechnung des Fallraums

2.3.7 Zugänge

Leitern [4, Kap. 4.2.9.1]

Die Abstände zwischen Sprossen oder Stufen dürfen nicht zu Fangstellen für den Kopf werden (Kap. III.2.3.4). Ideal bei Leitern sind Zwischenräume von 23–28 cm. Um ein gutes Umgreifen der Sprossen zu ermöglichen, sollten diese einen Durchmesser von 1,6–4,5 cm haben. Der Querschnitt jeder Abstützung, die zum Greifen konstruiert ist, darf eine Breite von 6 cm nicht überschreiten.

Holzteile müssen formschlüssige, gegen Verdrehen und Verschieben gesicherte Verbindungen haben. Verbindungen lediglich durch Holzschrauben oder Nägel sind nicht zulässig.

Für einen korrekten Halt des Fußes muss ein hindernisfreier Raum von mind. 9 cm vorhanden sein. Die Leiterwangen sind bis auf Höhe Geländer oder Brüstung zu verlängern.

Treppen [4, Kap. 4.2.9.2]

Treppen mit einer freien Fallhöhe von mehr als 60 cm müssen eine Absturzsicherung aufweisen (Kap. III.2.3.3).

Geländer und/oder Brüstungen müssen von der ersten Stufe an vorgesehen sein und den Anforderungen an das Greifen entsprechen oder mit einem Handlauf versehen sein.

Der Mindestabstand der Trittstufe muss 14 cm und die Mindestauftrittstiefe der Trittstufe muss 11 cm betragen (Abbildung 13).

Öffnungen müssen den Anforderungen an Fangstellen (Kap. III.2.3.4) entsprechen.

Bei einer Gesamthöhe der Treppe von mehr als 2 m über dem Boden sind Zwischenplattformen in Höhenstufen von nicht mehr als 2 m vorzusehen. Zwischenplattformen müssen mindestens so breit sein wie die Treppe und mindestens 1 m lang.

Es ist empfohlen, den Treppenverlauf nicht durchgängig zu gestalten. Dies kann erfolgen, indem die nachfolgende Treppe um eine Treppenbreite versetzt oder eine Richtungsänderung von 90° eingebaut wird.

Rampen [4, Kap. 4.2.9.3]

Rampen müssen in einem konstanten Neigungswinkel von bis zu 38° zur Horizontalen geneigt sein.

Geländer müssen ab Beginn der Rampe vorhanden sein und den Anforderungen an Absturzsicherungen entsprechen (Kap. III.2.3.3).

Rampen müssen über die Breite möglichst horizontal sein und auf der Gehfläche müssen Vorkehrungen zur Verbesserung der Trittsicherheit vorhanden sein.

2.3.8 Seile und Ketten

An einem Ende befestigte Seile [4, Kap. 4.2.12.1]

Der Abstand zwischen an einem Ende befestigten Seilen und festen Geräteteilen muss bei abgehängten Seilen zwischen 1 und 2 m Länge mindestens 60 cm betragen.

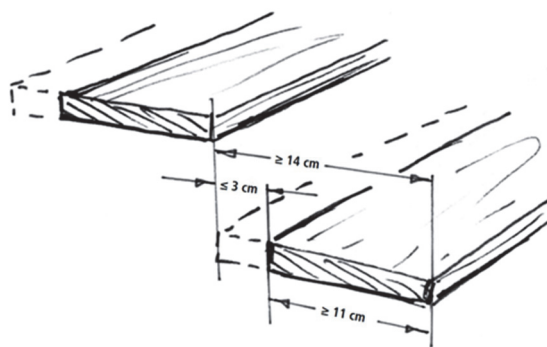


Abbildung 13
Mindestüberstand und Auftrittstiefe von Treppenstufen

Der Abstand zwischen an einem Ende befestigten Seilen und anderen Geräteteilen muss bei abgehängten Seilen zwischen 2 und 4 m Länge mindestens 1 m betragen.

An einem Ende befestigte Seile dürfen nicht mit Schaukeln in demselben Gerätefeld kombiniert werden. Der Seildurchmesser muss zwischen 2,5 und 4,5 cm betragen.

Zum Schutz vor Vandalismus empfiehlt die BFU, Handgelseile, Klettertaue und Kletternetze aus faserummantelten Stahlseilen zu verwenden.

An beiden Enden befestigte Seile (Klettertaue) [4, Kap. 4.2.12.2]

Bei an beiden Enden befestigten Seilen, die nicht Teil einer grösseren Netzstruktur sind, darf eine Schlingenbildung zwischen 8,9 und 23 cm nicht möglich sein. Der Seildurchmesser muss zwischen 1,6 und 4,5 cm liegen.

Kletternetze

Kletternetze dürfen keine Fangstellen aufweisen. Der Seildurchmesser richtet sich nach dem Greifmass von 1,6 bis 4,5 cm.

Ketten [4, Kap. 4.2.13]

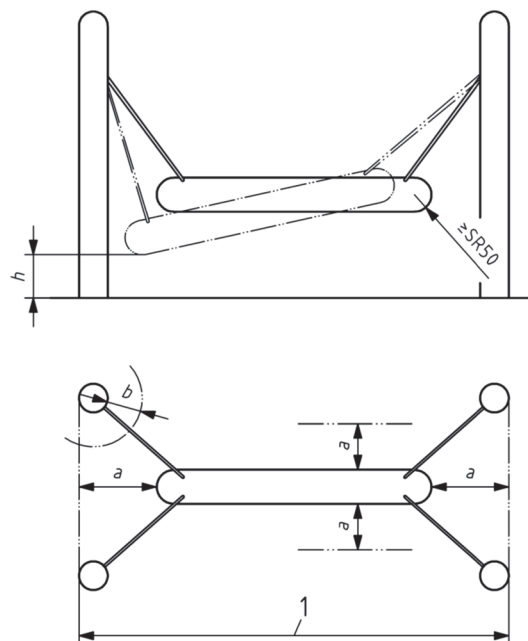
Ketten dürfen, ausser an den Verbindungsstellen, keine Öffnung von mehr als 8,6 mm aufweisen (in jeder Richtung gemessen). An den Verbindungsstellen müssen die Öffnungen kleiner als 8,6 mm oder grösser als 12 mm sein.

2.3.9 Schwere, abgehängte starre Balken

Starre abgehängte Balken werden als schwer bezeichnet, wenn sie eine Masse von 25 kg oder mehr haben. Unter schweren, abgehängten starren Balken muss die Bodenfreiheit (h) zwischen dem niedrigsten Punkt der Unterkante des schwingenden Balkens und dem Boden darunter mindestens 40 cm betragen.

Der Bewegungsbereich (a) darf nach hinten und vorne sowie pro Seite nicht mehr als 30 cm betragen und nicht über den Tragpfosten hinausragen. Der Abstand zwischen den Tragpfosten und dem schweren, abgehängten Balken muss im gesamten Bewegungsbereich mindestens 23 cm betragen.

Alle Kanten des Balkens müssen mit einem Radius von 5 cm gerundet sein [4, Kap. 4.2.15], (Abbildung 14).



- Legende:
- a Bewegungsbereich
 - b Abstand zwischen Stützen und Balken
 - h Bodenfreiheit
 - 1 Grösstmögliche Auslenkung

Abbildung 14
Beispiel eines schweren, abgehängten Balkens

2.3.10 Sprunggeräte

Sprunggeräte sind Spielplatzgeräte, die es den Nutzenden in erster Linie ermöglichen, durch Springen und ohne die Hilfe eines anderen Nutzers abzuheben. Normalerweise dienen Sprunggeräte nicht als Trampoline, da sie keine hohen Sprünge erlauben, die zu ernsthaften Verletzungen führen können [4, Kap. 3.35]. Für die Reinigungswecke muss die Sprungfläche demontiert werden können (Abbildung 15).

Ein Sprunggerät mit einer Sprungfläche von weniger als 1,44 m² wird als kleines Sprunggerät bezeichnet [4, Kap. 4.2.16.1].

Der Fallraum muss bei kleinen Sprunggeräten 1,5 m und bei grossen Sprunggeräten 2 m betragen, gemessen ab Aussenkante des Geräts. Wenn eine Sprungfläche den Nutzenden eine Sprungrichtung weg von der Sprungfläche vorgibt, muss die Aufprallfläche in diese Richtung mindestens 3 m betragen [4, Kap. 4.2.16.1].



Abbildung 15
Sprunggerät

Die Ausdehnung des Freiraums beträgt bei kleineren wie auch bei grösseren Sprungflächen jeweils 1,5 m um die Sprungfläche herum und 3,5 m oberhalb der Sprungfläche [4, Kap. 4.2.16.1].

Kleine Sprunggeräte, in Gruppen angeordnet

Werden kleine Sprunggeräte in Gruppen angeordnet, dürfen sich deren Frei- und Fallräume ausnahmsweise überschneiden. So kann von einem Sprunggerät auf das andere gehüpft werden.

Freizeit- und Gartentrampoline

Freizeit- und Gartentrampoline sind sehr beliebt, sie sind jedoch keine Geräte für öffentliche Spielplätze wie zum Beispiel bei Restaurants oder Kindergärten (Abbildung 16).

2.4 Stossdämpfende Spielplatzböden

Die freie Fallhöhe der Nutzenden eines Spielgeräts beeinflusst die Beschaffenheit des Bodenmaterials. Bei losem Material ist die Schichtdicke abhängig von der Fallhöhe.



Abbildung 16
Freizeit- und Gartentrampoline sind keine Spielplatzgeräte für einen öffentlichen Spielplatz

Unter Spielplatzgeräten mit einer freien Fallhöhe von weniger als 60 cm und/oder unter Geräten, die den Körper der Nutzenden keiner erzwungenen Bewegung aussetzen (z. B. Balancierbalken), ist keine Prüfung der kritischen Fallhöhe erforderlich [4, Kap. 4.2.8.5.3].

Unter allen Spielplatzgeräten mit einer freien Fallhöhe von mehr als 60 cm und/oder Geräten, die eine erzwungene Bewegung der Nutzenden verursachen (z. B. Schaukeln, Rutschen, Wippgeräte, Seilbahnen, Karussells), müssen stossdämpfende Böden über die gesamten Aufprallflächen vorgesehen werden [4, Kap. 4.2.8.5.2].

Beträgt die freie Fallhöhe von zwei angrenzenden Plattformen (Holzflächen) mehr als 1 m, sollte die Oberfläche der unteren Plattform die nötigen stossdämpfenden Eigenschaften aufweisen.

Beispiele für üblicherweise verwendete stossdämpfende Materialien mit den zugehörigen maximalen Fallhöhen und den minimalen Einstreutiefen sind in Tabelle 8 aufgeführt.

Stossdämpfende Materialien sollten angemessen gewartet werden (lose Fallschutzmaterialien regelmässig auflockern und von Zeit zu Zeit auswechseln). Unterlassene Wartung hat zur Folge, dass die Stossdämpfung erheblich reduziert wird.

Material	Beschreibung	Anwendung	Maximale Fallhöhe	Minimale Einstreutiefe (Fallschutz + Wegspieeffekt)
Hartbelag	Asphalt, Beton, Pflästerung	Für Gruppen- und Ballspiele kein Belag unter einem Spielgerät		
Rasen		Bei Geräten und Spielfeldern	Bis 100 cm	
Rundkies*	Körnung 2 bis 8 mm nach Siebtest SN EN 933-1	Unter Spielplatzgeräten	Bis 200 cm Bis 300 cm	20 cm + 10 cm = 30 cm 30 cm + 10 cm = 40 cm
Rindenschnitzel	Korngrösse 20 bis 80 mm in frischem, trockenem und aufgelockertem Zustand	Unter Spielplatzgeräten	Bis 200 cm Bis 300 cm	20 cm + 10 cm = 30 cm 30 cm + 10 cm = 40 cm
Holzchnitzel	Korngrösse 5 bis 30 mm in frischem, trockenem und aufgelockertem Zustand	Unter Spielplatzgeräten	Bis 200 cm Bis 300 cm	20 cm + 10 cm = 30 cm 30 cm + 10 cm = 40 cm
Spielsand*		Sandkasten, unter Spielplatzgeräten	Bis 100 cm	
Fallschutzsand*	Körnung 0,2 bis 2,0 mm, Sand ohne Lehmanteil; nach Siebtest SN EN 933-1	Unter Spielplatzgeräten	Bis 200 cm Bis 300 cm	20 cm + 10 cm = 30 cm 30 cm + 10 cm = 40 cm
Fallschutzplatten und vergossene Fallschutzbeläge	Auf Fallhöhe abgestimmt	Unter Spielplatzgeräten	Bis 300 cm	Dicke der Beläge je nach Labormessergebnissen und Prüfzertifikat

*Sand und Kies müssen gut gerundet und gewaschen sein, um den Grossteil von schluffigen und tonigen Partikeln zu beseitigen. Gewaschener Sand oder Kies wird als von Anschwemmungen (natürlich erodiert) und frei von schluffigen oder tonigen Partikeln betrachtet. Bei Kies wird dies allgemein als «Perlkies» beschrieben.

Tabelle 8
Beispiele für stossdämpfende Materialien mit den zugehörigen maximalen Fallhöhen und Einstreutiefen

Kann die regelmässige visuelle Inspektion (täglich bis wöchentlich) nicht sichergestellt werden, ist empfohlen, Fallschutzplatten oder vergossene Fallschutzbeläge zu verwenden und/oder Spielplatzgeräte mit einer geringeren Fallhöhe zu wählen.

3. Zusätzliche sicherheitstechnische Anforderungen bei Geräten

3.1 Schaukeln

3.1.1 Allgemeines

Eine Schaukel ist ein bewegliches Gerät, bei dem das Gewicht der Benützenden an einem Drehgelenk oder Universalgelenk hängend getragen wird und bei dem

sich das Dreh- oder Kreuzgelenk mehr als 1,3 m über dem Boden befindet [12, Kap. 3.1]. Es werden vier verschiedene Schaukeltypen unterschieden (Tabelle 9).

Zusätzlich gelten zu den Anforderungen gemäss SN EN 1176-1 bei Schaukeln, die dauerhaft installiert und für die Benützung durch Kinder vorgesehen sind, die sicherheitstechnischen Anforderungen nach SN EN 1176-2 [12, Kap. 1 und Kap. 4.1].

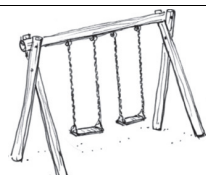
3.1.2 Bodenfreiheit

Die Bodenfreiheit von Schaukeln für einzelne Benützende muss in Ruhestellung mindestens 35 cm betragen [12, Kap. 4.2].

Typ

Schaukel mit einer Drehachse (Typ 1)
Der Sitz ist flexibel, einzeln an einem Tragholm aufgehängt. Das Schaukeln erfolgt quer zum Tragholm.

Bild



Schaukel mit mehreren Drehachsen (Typ 2)
Der Sitz hängt an einem oder mehreren Querholmen, sodass er sich quer oder längs zum Tragholm bewegen kann



Einpunktschaukel (Typ 3)
Der Sitz bzw. die Stehgelegenheiten sind an Seilen oder Ketten an einem Befestigungspunkt zusammengefasst, sodass sich die Schaukel in alle Richtungen bewegen kann.



Kontaktschaukel (Typ 4)
Gruppe von 6 identischen Sitzen

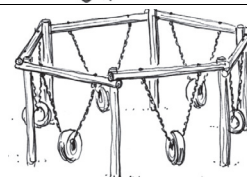


Tabelle 9
Schaukeltypen

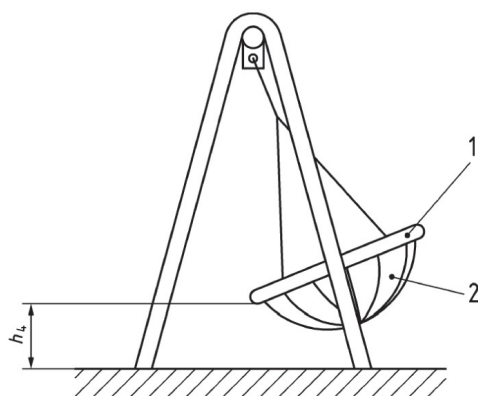
Für Gruppenschaukelsitze (Vogelnest- und Korbschaukel) mit einem nachgiebigen unteren Teil muss die Bodenfreiheit mindestens 40 cm betragen, gemessen von der Unterseite des festen Teils des Sitzes in seiner ungünstigsten Stellung [12, Kap. 4.2], (Abbildung 17).

Bei Einpunktschaukelsitzen (Tabelle 9, S. 31, Typ 3) muss der Sitzfreiraum gegenüber dem Boden und den angrenzenden Geräteteilen mindestens 40 cm betragen [12, Kap. 4.3].

Bei Kontaktschaukeln mit senkrecht stehenden Reifen als Sitze darf die Bodenfreiheit auf 10 cm reduziert werden [12, Kap. 4.2].

3.1.3 Abhängungen

Starre Abhängungen (z. B. Stangen) dürfen nicht verwendet werden [12, Kap. 4.5]. Faserummantelte Stahlseile oder Ketten mit einer maximalen Öffnung



- Legende
 1 Fester Teil
 2 Flexibler Teil
 h₄ Bodenfreiheit

Abbildung 17
 Bodenfreiheit bei Gruppenschaukelsitzen mit flexiblem Teil

von 8,6 mm in alle Richtungen eignen sich am besten. Ketten mit grösseren Öffnungen können z. B. mit einem Kunststoffschlauch gesichert werden.

3.1.4 Schaukelsitze

Es sollten nur Schaukelsitze verwendet werden, welche die Anforderungen der aktuell gültigen SN EN 1176-2 erfüllen (Kennzeichnung kontrollieren). Bei Kontaktschaukeln (Typ 4) müssen die Sitze so konstruiert sein, dass ein Abspringen vom Sitz in Richtung zentraler Achse während des Schaukelns erschwert wird.

Die Mindestabstände zwischen den Schaukelsitzen sowie die Länge des Fallschutzbelags richten sich nach der Höhe der Schaukelabhängung (Tabelle 10, S. 34). Schaukelgestelle mit mehr als zwei Sitzen müssen mit konstruktiven Massnahmen unterteilt werden.

3.1.5 Hängematten

Um den Fallraum zu bemessen, empfiehlt die BFU bei einer Auslenkung von 60° ab dem äussersten Punkt eine zusätzliche Fallraumlänge von 2 m.

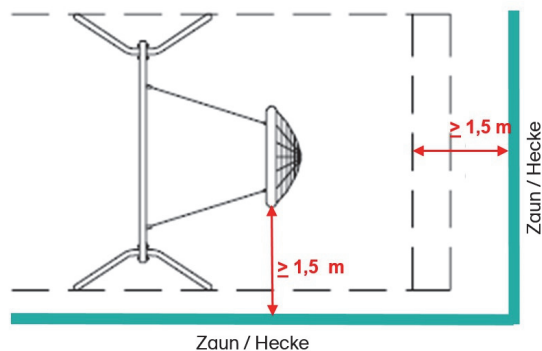


Abbildung 18
 Empfehlung für das Aufstellen von Zäunen in der Nähe von Schaukeln

3.1.6 Zäune und Umgrenzungen bei Schaukeln

Falls Zäune, Hecken und dergleichen als Einfriedung verwendet werden, ist empfohlen, diese in einem Abstand von mindestens 1,5 m von der Seitenkante des Schaukelsitzes und mindestens 1,5 m von der Aufprallfläche in Schaukelrichtung zu platzieren (Abbildung 18, S. 32).

3.1.7 Bodenbelag und freie Fallhöhe

Der Bodenbelag unter der Schaukel muss falldämpfende Eigenschaften aufweisen. Die freie Fallhöhe muss von der Mitte der Sitzfläche senkrecht zum Boden bestimmt werden, während der Schaukelsitz um 60° angehoben ist [12, Kap. 4.10.1]. Der Hersteller/Lieferant der Schaukel muss die notwendigen Angaben zur freien Fallhöhe liefern. Eine Überschneidung der Fall- und Freiräume ist nicht zulässig [12, Kap. 4.10.2.1].

Bei Schaukelsitzen mit einer Breite bis 50 cm, die an einer oder mehreren Drehachsen hängen (Typen 1, 2 und 4), muss die Aufprallfläche mind. 1,75 m betragen. Bei breiteren Sitzen muss sie um die zusätzliche Sitzbreite ergänzt werden [12, Kap. 4.10.2.2]. Hängen zwei Sitze am Traggestell, ist die Aufprallfläche auf die Gerätebreite abzustimmen.

Bei Schaukeln des Typs 4 (Kontaktschaukeln) muss das horizontale Mindestmass zwischen der Sitzfläche und der Zentralachse 40 cm betragen, wenn sich der Sitz in der theoretischen Horizontalen befindet [12, Kap. 4.4.1].

Wird der stossdämpfende Boden mit einem synthetischen Belag erstellt, so muss flächenbündig und direkt angrenzend zum Fallraum vorne und hinten eine zusätzliche hindernisfreie Fläche von je 0,5 m Länge vorhanden sein [12, Kap. 4.10.2.1]. Diese zusätzliche Fläche darf aus Hartbelag sein (Tabelle 10, S. 34).

Werden natürliche Fallschutzmaterialien als stossdämpfender Boden eingebaut, so ist die zusätzliche hindernisfreie Fläche bereits im Totalausmass für

dieses lose Schüttmaterial enthalten (Tabelle 10, S. 34).

3.2 Rutschen

Zusätzlich zu den Anforderungen nach SN EN 1176-1 gelten bei Rutschen die sicherheitstechnischen Anforderungen nach SN EN 1176-3 [13, Kap. 4.1].

Rutschen müssen so konstruiert sein, dass sich keine Teile der Kleidung darin verfangen können [4, Kap. 4.2.7.3].

Damit Oberflächenveränderungen aufgrund von Witterung und Beanspruchung bei Gebrauch zu keinen Verletzungen führen, empfiehlt die BFU, die Rutschen vor zu starker Sonneneinstrahlung zu schützen oder gegen Norden oder Osten auszurichten.

3.2.1 Zugang

Der Zugang zum Einsitzteil muss über eine Leiter, eine Treppe, ein Kletterelement oder ein Klettergerät erfolgen. Bei Hangrutschen darf der Zugang zum Einsitzteil unmittelbar vom Hang aus erfolgen [13, Kap. 4.2].

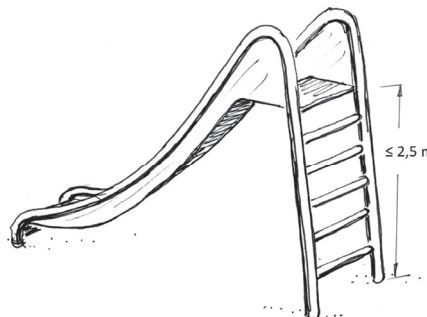


Abbildung 19
Freistehende Rutsche

Bei freistehenden Rutschen darf die Höhe, die die erste Stufenfolge ohne Richtungswechsel oder Absatz beim Rutschenaufgang erreichen kann, höchstens 2,5 m betragen [13, Kap. 4.2], (Abbildung 19, S. 33)

Wenn das Einsitzteil einer Rutsche leicht zugänglich ist, darf die freie Fallhöhe höchstens 1 m betragen, falls keine zusätzlichen Sicherungselemente vorhanden sind.

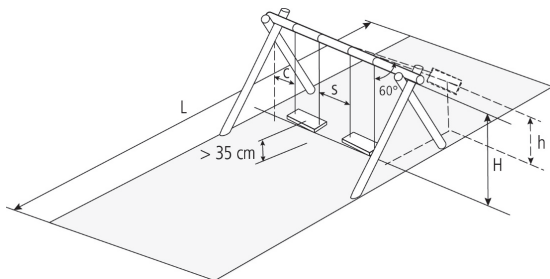
Bei allen Anbaurutschen mit einer Fallhöhe von mehr als 1 m muss an der Zugangsöffnung ein Geländer oder eine Querstange angebracht sein. Die Höhe des

Geländers oder der Querstange muss zwischen 60 cm und 90 cm über dem Einsitzteil liegen [13, Kap. 4.2]

3.2.2 Einsitzteil

Jede Rutsche muss ein Einsitzteil mit einer Länge von mindestens 35 cm haben. Bei Anbaurutschen darf die Plattform als Einsitzteil genutzt werden [13, Kap. 4.3.1].

Die wichtigsten Schaukelmasse



Gerüsthöhe	Belagslänge	Schaukel / Gerüst	Schaukel / Schaukel	Fallhöhe
H (cm)	L (cm)	c (cm)	s (cm)	h (cm)
200	640 bei synthetischen Bodenbelägen + flächenbündig auf jede Seite 50 cm hindernisfreie Fläche 740 bei stossdämpfenden, natürlichen Bodenbelägen	55	65	120
250	730 bei synthetischen Bodenbelägen + flächenbündig auf jede Seite 50 cm hindernisfreie Fläche 830 bei stossdämpfenden, natürlichen Bodenbelägen	65	75	145
300	810 bei synthetischen Bodenbelägen + flächenbündig auf jede Seite 50 cm hindernisfreie Fläche 910 bei stossdämpfenden, natürlichen Bodenbelägen	75	85	170
565 (max.)	1270 bei synthetischen Bodenbelägen + flächenbündig auf jede Seite 50 cm hindernisfreie Fläche 1370 bei stossdämpfenden, natürlichen Bodenbelägen	130	140	300

Tabelle 10
Fallraum bei Schaukeln und Abstände bei Schaukeln zur Einzelbenützung

3.2.3 Absturzicherungselement

Das Einsitzteil muss über ein Absturzicherungselement verfügen, das den Anforderungen an Brüstungen (Kap. III.2.3.3) entspricht, wenn

- die Länge des Einsitzteils mehr als 40 cm beträgt,
- das Einsitzteil leicht zugänglich ist und über eine freie Fallhöhe von mehr als 1 m verfügt,
- die freie Fallhöhe des Einsitzteils mehr als 2 m beträgt [13, Kap. 4.3.2].

3.2.4 Seitenschutz

Der Seitenschutz des Einsitzteils muss eine fortlaufende, ununterbrochene Verlängerung des Seitenschutzes des Rutschteils sein [13, Kap. 4.3.4].

Die Höhe des Seitenschutzes ist abhängig vom Rutschentyp.

3.2.5 Rutschteil

Die Länge des ersten geraden Rutschteils darf 7 m nicht überschreiten [13, Kap. 4.4.1]. Die Länge des zweiten Rutschteils und nachfolgender gerader Rutschteile nach einer Biegung darf 5 m nicht überschreiten [13, Kap. 4.4.1].

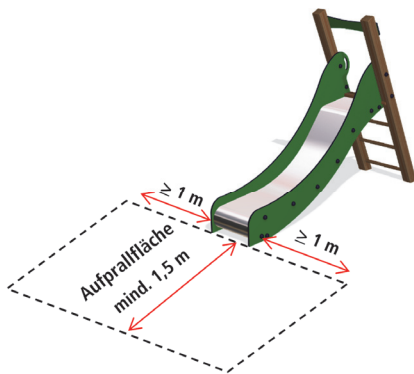


Abbildung 20
Auslaufbereich Kleinkinderrutsche

Offene und gerade Rutschen ohne Tunnel mit Rutschteilen von über 1,5 m Länge müssen eine Rutschteilbreite von entweder weniger als 70 cm oder mehr als 95 cm aufweisen.

Bei mehrbahnigen Rutschen muss jede Bahn eine Breite von weniger als 70 cm haben [13, Kap. 4.4.2].

3.2.6 Auslaufteil

Bei allen Rutschen muss ein Auslaufteil vorgesehen sein [13, Kap. 4.5]. Die Höhe am Ende des Auslaufteils darf für Rutschen bis zu einer Rutschlänge von 1,5 m maximal 20 cm hoch, bei längeren Rutschen maximal 35 cm hoch sein [13, Kap. 4.5].

Das Ende des Auslaufteils muss mit einem Radius von mind. 5 cm nach unten abgebogen werden.

3.2.7 Fallraum / Freiraum

Bei mehrbahnigen Rutschen ist eine Überlappung der Freiräume zulässig. Bei offenen Wendelrutschen sind Zentralpfosten im Freiraum zulässig, die Höhe des Freiraums muss mind. 1 m betragen.

Der Freiraum beginnt am Anfang des Einsitzteils und reicht bis zum Ende des Auslaufteils. Einige Sicher-

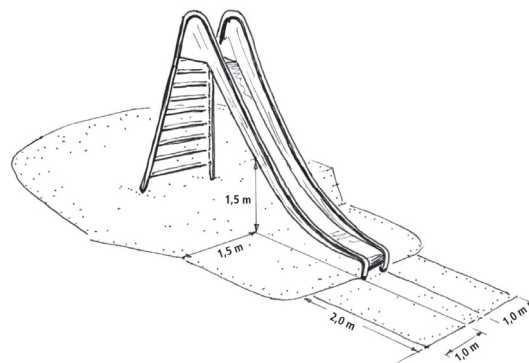


Abbildung 21
Aufprallfläche Rutsche

heitsmassnahmen wie z. B. Querstangen, Hauben oder Ähnliches können im Freiraum vorhanden sein, dürfen aber beim Rutschen nicht behindern.

Zusätzlich muss beidseits der Aufprallfläche über eine Breite von mind. 1 m seitlich zur Rutsche falldämpfendes Material für eine Fallhöhe von 1 m vorhanden sein. Wenn das Auslauftteil in eine Rasenfläche mündet, kann mit Fallschutzplatten verhindert werden, dass beim Ausstieg eine Grube entsteht (Abbildung 20, S. 35).

Bei einem Rutschteil von mehr als 1,5 m Länge muss die Aufprallfläche bis zu einem Abstand von mindestens 2 m über das Ende des geforderten Auslauftteils hinaus vorgesehen sein (Rutsche Typ 1), [13, Kap. 4.8], (Abbildung 21, S. 35).

Rutschen, die parallel zur Böschung bodeneben verlegt sind, müssen beidseitig einen mindestens 1,5 m breiten Fallraum haben. Das Oberflächenmaterial muss für eine Fallhöhe von mindestens 1 m ausgelegt sein.

Treppen, Stufen und andere kantige Elemente im Fallraum sind nicht zulässig.

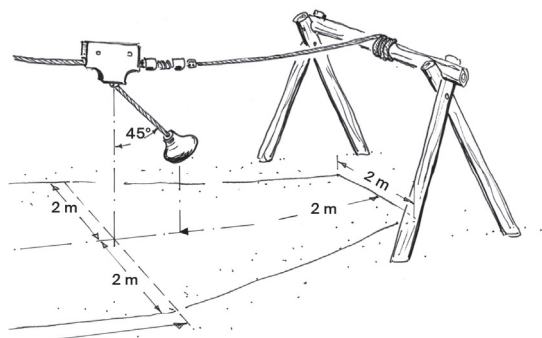


Abbildung 22
Seilbahn: Aufprallflächen und Endanschlag

3.2.8 Tunnelrutschen

Die geschlossenen Teile von Tunnelrutschen müssen eine lichte Höhe von mindestens 75 cm und eine lichte Breite von mindestens 75 cm aufweisen [13, Kap. 4.9.1].

Tunnel müssen in ihrer gesamten Länge durchgehend sein. Die Tunnelabschnitte müssen mindestens am Ende des Einsitzteils beginnen und dürfen nicht in das Auslauftteil hineinreichen [13, Kap. 4.9.2].

3.3 Seilbahnen

3.3.1 Gerüste und Befestigungspunkte für das Tragseil

Gerüste und Befestigungspunkte für das Tragseil der Seilbahn müssen so konstruiert sein, dass sie den vom Tragseil übertragenen, berechneten Beanspruchungen (statisch und dynamisch) standhalten [14, Kap. 4.2].

Es muss eine Einstellvorrichtung vorhanden sein, so dass während der Lebensdauer des Tragseils ein einwandfreier Durchhang möglich ist [14, Kap. 4.2].

3.3.2 Aufprallflächen und Endanschlag

Die Aufprallfläche muss frei von Gegenständen sein, die zu Verletzungen führen könnten. Der Fallraum und die Aufprallfläche müssen auf jeder Seite der Seilbahn mind. 2 m breit sein. Die Länge beträgt 2 m über das Ende der grössten Ausschwenkposition

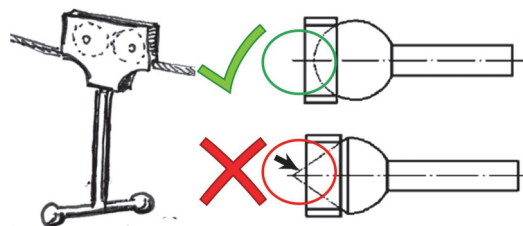


Abbildung 23
Seilbahn: Anforderungen bei starren Haltegriffen

(max. 45° bei zusammengepresstem Endanschlag) des Griffes oder Sitzes hinaus. Die stossdämpfende Aufprallfläche muss einer kritischen Fallhöhe von mind. 1 m entsprechen. Bei einer Fallhöhe von über 1 m müssen die stossdämpfenden Eigenschaften der Aufprallfläche entsprechend angepasst werden [14, Kap. 4.14], (Abbildung 22, S. 36).

3.3.3 Parallel angeordnete Seilbahnen

Bei parallel angeordneten Seilbahnen muss der Abstand zwischen den Seilen mind. 2 m betragen [14, Kap. 4.7].

3.3.4 Laufkatze

Die Laufkatze muss gegen Herausspringen gesichert sein. Die Seiten sind geschlossen, um die Nutzenden vor jeglichem Zugang zu beweglichen Teilen zu schützen [14, Kap. 4.5]. Es darf nur eine Laufkatze pro Trageil vorhanden sein.

3.3.5 Griffe

Bei Seilbahnen für hängende Benützung muss der Griff so konstruiert sein, dass die Nutzenden ihn jederzeit loslassen können [14, Kap. 4.7]. Wenn der Griff eine geschlossene Schlaufe bildet, darf er nicht aus flexiblem Werkstoff hergestellt sein, der sich um den Arm oder die Hand des Nutzers, der Nutzerin festziehen und sie daran hindern könnte, den Griff schnell loszulassen. Geschlossene Schlaufen müssen den Anforderungen an Fangstellen entsprechen (Kap. III.2.3.4), [14, Kap. 4.8]. Bei starren Haltegriffen müssen die Schlaufen einen Durchmesser zwischen 16 und 45 mm aufweisen, wobei die Querschnittsfläche am Ende des Handgriffs mind. 15 cm² betragen muss (Abbildung 23, S. 36).

Ein Besteigen des Griffes darf nicht möglich sein.

3.3.6 Bodenfreiheit

Die Bodenfreiheit (in Abbildung 24: H1) ist der Abstand zwischen der Unterseite des Sitzes oder dem niedrigsten Punkt am Griff und dem darunterliegenden Boden. Die Bestimmung der Bodenfreiheit erfolgt gemäss Tabelle 11.

Typ	Bodenfreiheit
Bei Seilbahnen mit sitzender Benützung	Mind. 35 cm (Belastung 69,5 kg)
Bei allen Seilbahnen für hängende Benützung, ausgenommen solche mit starrem Griff	Mind. 150 cm an der Startstation (gemessen im unbelasteten Zustand)
Bei Seilbahnen für hängende Benützung mit starren Griffelementen	Mind. 200 cm ab der Startstation (Belastung 69,5 kg). Bei starren Griffen ist die Bodenfreiheit allenfalls zu vergrössern (Kopfverletzungen durch Anschlagen).

Tabelle 11
Bodenfreiheit

3.3.7 Sitze

Die Sitze müssen so konstruiert sein, dass die Nutzenden die Seilbahn jederzeit und schnell verlassen können. Es dürfen keine Sitze verwendet werden, die Schlaufen oder Ringe bilden wie z. B. Reifen [14, Kap. 4.9].

3.3.8 Geschwindigkeit

Die Geschwindigkeit darf maximal 7 m/s betragen [14, Kap. 4.10].

3.3.9 Freie Fallhöhe

Bei Seilbahnen für sitzende Benützung darf eine freie Fallhöhe (H2) von 2 m nicht überschritten und es dürfen keine starren Abhängungen verwendet werden [14, Kap. 4.1.1].

Bei hängender Position darf sich der Griff max. 3 m über Boden befinden (H1) und er muss mind. 30 cm unterhalb des Seils (C2) angebracht sein (Abbildung 24).

3.3.10 Abhängungen

Die Abhängung muss so konstruiert sein, dass eine Strangulation ausgeschlossen ist.

Der Abstand vom Tragseil zum Sitz (C1) muss mindestens 2,1 m betragen. Wenn die sich bewegenden Teile der Laufkatze umschlossen und für die Nutzenden nicht zugänglich sind und es keine möglichen Fangstellen für die Finger gibt, darf dieser Abstand auf mind. 1,8 m verringert werden [14, Kap. 4.1.3].

Flexible Abhängungen sowie eine eventuelle Vorrichtung zum Ziehen der Laufkatze müssen so gestaltet sein, dass sich die Benützerinnen und Benützer darin nicht verfangen oder sich gar strangulieren können [14, Kap. 4.6].

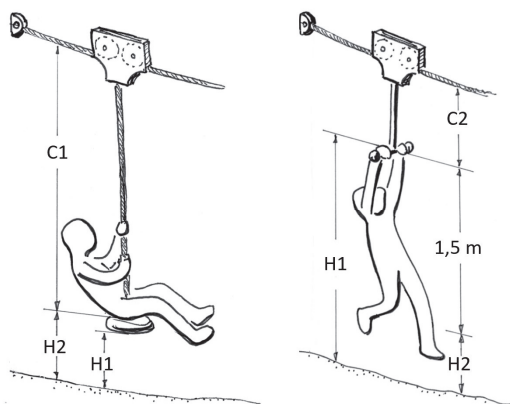


Abbildung 24
Abmessungen einer Seilbahn

3.4 Karussells

Es gibt fünf verschiedene Karusselltypen (Tabelle 12). Sie sind standortgebunden, weisen einen Durchmesser von mind. 50 cm auf und sind als dauerhafte Einrichtung für die Benützung durch Kinder vorgesehen.

Im Fallraum ist ein Bodenbelag zu verwenden, der auf der ganzen Aufprallfläche den Anforderungen an einen stossdämpfenden Fallschutzbelag entspricht. Die Aufprallfläche um das Karussell herum muss auf eine kritische Fallhöhe von mind. 1 m ausgerichtet sein.

Bei grösseren Bodenabständen sind die spezifischen Anforderungen gemäss SN EN 1176-5 einzuhalten.

Das Überschneiden von Frei- und Fallräumen gegenüber anderen Installationen ist nicht zulässig. Die Drehgeschwindigkeit darf 5 m/s nicht überschreiten. Bei Karussells mit mitdrehendem Boden darf zwischen dem Untergrund und dem Antriebstisch kein vertikaler Spalt grösser als 8 mm vorhanden sein.

Der mitdrehende Boden muss entweder bodenbündig sein (vertikaler Versatz max. 2 cm) oder einen Abstand zum Boden von mind. 6 cm aufweisen. Bei einem Abstand von mehr als 11 cm muss die Unterseite des ganzen Karussellbodens als ebene Fläche gestaltet sein.

Typ	Anforderungen	Bild
Drehkreuz ohne geschlossenen Drehboden (A): Alle Teile mit mind. Radius 5 mm gerundet, mind. drei gleichmässig verteilte Benützerstellen. Durchmesser max. 200 cm	Bodenfreiheit: mind. 40 cm Seitlicher Frei- und Fallraum: mind. 200 cm Freie Fallhöhe: max. 100 cm Mind. drei Benützerstellen	
Karussell mit geschlossenem, mitdrehendem Boden (B)	Bodenfreiheit: keine Fang-, Klemm-, Scherstellen zwischen dem Gelände und dem Karussellboden Seitlicher Frei- und Fallraum: mind. 200 cm Freie Fallhöhe: max. 100 cm	
Drehpilz (starre Benützerseite) (C): Rundläufe, Drehkletterbäume mit beweglicher Benützerseite	Bodenfreiheit: feste Halterung mind. 180 cm unterhalb der abgehängten Benützerstellen Seitlicher Frei- und Fallraum: gemessen bei der Benützerstelle 30°, 200 cm aus der Senkrechten + 100 cm hindernisfreier Raum Freie Fallhöhe: Griffposition 30° ausgelekt, abzüglich 150 cm	
Bahngeführtes Karussell (D): Kurbel- oder Pedalantriebe für Hände und Füsse	Bodenfreiheit: Verhinderung von Fang-, Klemm- und Scherstellen Seitlicher Frei- und Fallraum: mind. 200 cm	
Drehscheibe mit max. 5° geneigter Achse (E): immer ohne Griff und durchgehend glatte Oberfläche	Bodenfreiheit: mind. 30 cm bei losem Schüttmaterial, mind. 40 cm bei festem Schüttmaterial Seitlicher Frei- und Fallraum: mind. 300 cm Höhe Freiraum: mind. 200 cm	

Tabelle 12
Karussells

3.4.1 Drehbare Klettertürme

Drehkletterbäume sind in der Norm nicht beschrieben. Meistens sind diese nach der SN EN 1176-5, Typ C zertifiziert. Die Fallräume werden von den Herstellern unterschiedlich berechnet. Diese müssen berücksichtigt werden.

Die freie Fallhöhe wird ab dem obersten Stehpunkt ermittelt (Höhendifferenz bis auf den Boden). Der Fallraum errechnet sich mit $\frac{2}{3}$ der Fallhöhe plus 50 cm. Die Aufprallfläche berechnet sich ab dem äussersten Punkt des obersten Stehpunktes.

Der Freiraum seitlich des Karussells muss mindestens 2 m gemessen ab dem unteren Ring betragen [15, Kap. 5.3.4].

Zusätzlich zum Freiraum und Fallraum muss ein weiterer Bereich vorhanden sein, der sich mindestens 1 m ausdehnt und hindernisfrei ist [15, Kap. 5.3.4], (Abbildung 25).

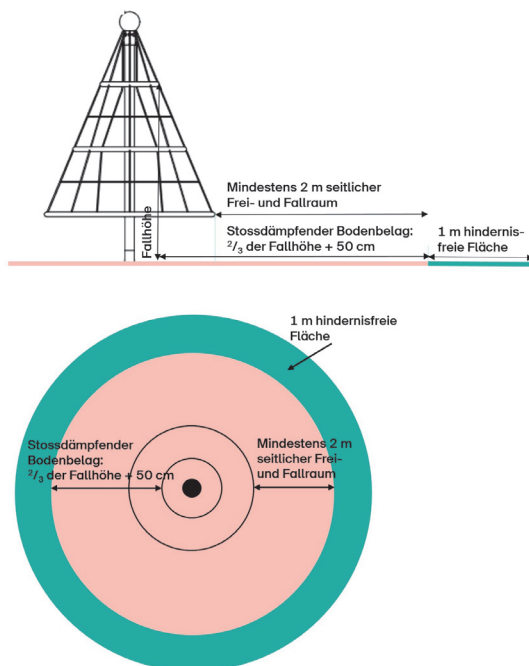


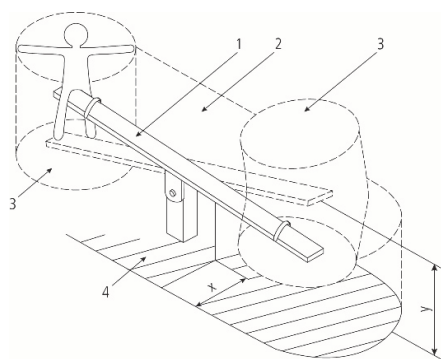
Abbildung 25
Hindernisfreie Fläche bei drehbaren Klettertürmen

3.5 Wippen

Das Gerät kann eine oder mehrere Steh- oder Sitzpositionen aufweisen. Jede Position muss mit Handgriff ausgerüstet sein. Die Haltegriffe müssen einen Durchmesser zwischen 16 und 45 mm (für Kinder bis 36 Monate max. 30 mm) aufweisen, wobei die Querschnittsfläche am Ende des Handgriffs mind. 15 cm² betragen muss. Wippen/Wippgeräte müssen den allgemeinen Anforderungen der SN EN 1176-1 entsprechen.

Die Bewegung des Geräts muss gegen Ende allmählich abgebremst werden, sodass kein plötzlicher Halt oder eine plötzliche Umkehrung der Bewegung erfolgen kann.

Damit keine Benützenden zwischen Gerät und Boden eingeklemmt werden können, muss eine Bodenfreiheit von mind. 23 cm sichergestellt, eine Dämpfung vorhanden oder das Gerät so konstruiert sein, dass



Legende:

- 1 Geräteraum
- 2 Fallraum
- 3 Freiraum
- 4 Aufprallfläche
- x Ausdehnung des Fallraums
- y Freie Fallhöhe

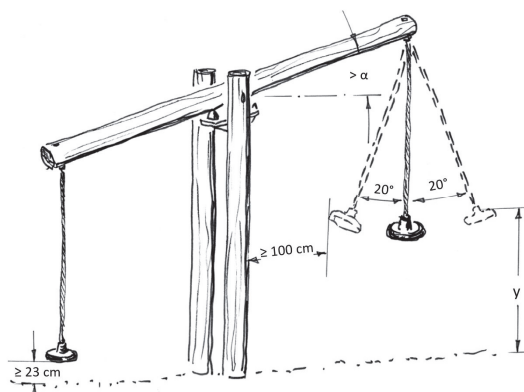
Abbildung 26
Beispiel für den Frei- und Fallraum bei Wippgeräten

Personen von diesem Bereich ferngehalten werden. Alle Teile des Seitenprofils, die möglicherweise gegen vorbeilaufende Kinder bzw. gegen die Benützenden stossen können, dürfen keine Überstände mit einem Radius von weniger als 2 cm aufweisen.

Der Fallraum der Wippen ist vom Typ abhängig. Bei den Typen 1, 2, 3 und 4 muss die Ausdehnung ab der Aussenkante des Geräts allseitig mindestens 1 m betragen (BFU-Empfehlung: mind. 150 cm).

Bei den Wippen des Typs 5 und 6 sind die Fallräume nach der Formel: $x = \frac{2}{3}$ Fallhöhe + 50 cm ab Aussenkante des Geräts zu berechnen. In jedem Fall beträgt der Fallraum bei diesen beiden Wippen mind. 150 cm (Abbildung 26), (Abbildung 27).

Bei Wippgeräten, die eine Benützung im Stehen vorsehen, muss der Fallraum mindestens 150 cm betragen. Wippgeräte des Typs 2, 3 und 4 werden als Geräte mit nicht erzwungener Bewegungsrichtung eingestuft. Entsprechend dürfen sich die Fallräume überschneiden (Tabelle 13, S. 42).



Legende:

- y Freie Fallhöhe

Abbildung 27
Einachsige Überkopf-Wippe (Typ 6)

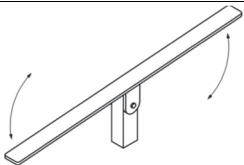
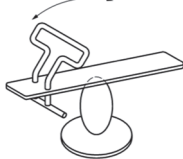
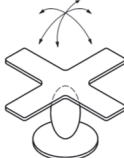
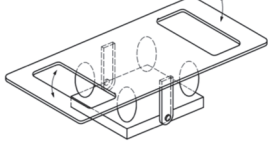
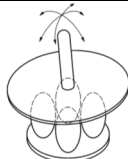
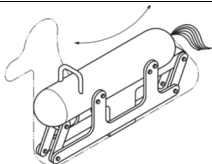
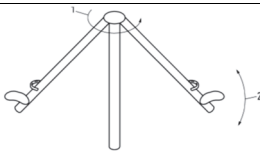
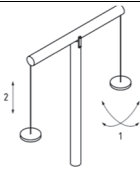
Typ	Freie Fallhöhe	Spez. Anforderungen	Mindest-Bodenfreiheit	Bild
<p>Axiale Wippe: Gerät, das nur vertikale Bewegungen zulässt (1)</p> <p>Gilt als Gerät mit erzwungener Bewegungsrichtung.</p>	Max. 150 cm	Neigung max. 20°. Seitliche Auslenkung, gemessen bei 200 cm vom Achspunkt, darf höchstens 14 cm betragen.	23 cm oder mit Dämpfung	
<p>Einpunkt-Wippe: Gerät mit vorgegebener Haupt-Bewegungsrichtung (2A)</p> <p>Geräte mit nicht erzwungener Bewegungsrichtung. Fallräume dürfen sich überschneiden.</p>	Max. 100 cm	Neigungswinkel max. 30°	Freie Wahl	
<p>Einpunkt-Wippe: Gerät mit mehreren Bewegungsrichtungen (2B)</p> <p>Geräte mit nicht erzwungener Bewegungsrichtung. Fallräume dürfen sich überschneiden</p>	Max. 100 cm	Neigungswinkel max. 30°	23 cm oder mit Dämpfung	
<p>Mehrpunkt-Wippe: Gerät mit vorgegebener Hauptbewegungsrichtung (3A)</p> <p>Geräte mit nicht erzwungener Bewegungsrichtung. Fallräume dürfen sich überschneiden.</p>	Max. 100 cm	Neigungswinkel max. 30° Während der Bewegung um die vertikale Achse ist eine Winkelabweichung von max. 5° zulässig.	Freie Wahl	
<p>Mehrpunkt-Wippe: Gerät mit mehreren Bewegungsrichtungen (3B)</p> <p>Geräte mit nicht erzwungener Bewegungsrichtung. Fallräume dürfen sich überschneiden.</p>	Max. 100 cm	Neigungswinkel max. 30°	23 cm oder mit Dämpfung	
<p>Schwingwippe: Gerät, das so befestigt ist, dass hauptsächlich die horizontale Bewegung über mehrere parallele Achsen in nur einer Bewegungsrichtung geführt wird (4)</p> <p>Geräte mit nicht erzwungener Bewegungsrichtung. Fallräume dürfen sich überschneiden.</p>	Max. 100 cm	Neigungswinkel max. 20° Der gesamte Bewegungsbereich darf 60 cm nicht überschreiten	23 cm	
<p>Schwenkwippe: Gerät ist oberhalb der Benutzergruppe gelagert, es ermöglicht sowohl eine vertikale wie auch horizontale Bewegung (5)</p> <p>Gilt als Gerät mit erzwungener Bewegungsrichtung.</p>	Max. 200 cm	Keine Legende: (1) kreisförmige Bewegung um einen zentralen Posten (Pfahl) (2) Wippbewegung	23 cm	
<p>Einachsige Überkopf-Wippe: Gerät mit einer einfachen Überkopf-Schaukelachse, bei dem die Benutzerpositionen flexibel darunter abgehängt sind. Pendelnde Bewegung möglich (6)</p> <p>Gilt als Gerät mit erzwungener Bewegungsrichtung.</p>	Max. 200 cm	Die freie Fallhöhe wird ab Oberkante des Sitzes gemessen. Wippbewegung möglichst max. 20° aus der Vertikalen. Eine Distanz zum Tragteil von 100 cm muss sichergestellt sein.	23 cm	

Tabelle 13
Wippen



Abbildung 28
Umgenutzte Kletterstangen

3.6 Umnutzung verschiedener Elemente

Es ist möglich, dass nicht für Kinderspielplätze konzipierte Elemente oder Geräte wie alte Seilbahnkabinen, Traktoren usw. auf Spielplätzen aufgestellt oder bestehende Elemente umgenutzt werden. Sehr oft weisen solche Einrichtungen versteckte Gefahren auf. Geräte, welche nicht als Spielplatzgeräte konstruiert wurden, sich aber auf einem Spielplatz befinden, müssen den Anforderungen gemäss SN EN 1176 [4, Kap. 1] entsprechen (Abbildung 28).

Es ist empfohlen, für die Umnutzung solcher Elemente eine anerkannte, sachkundige Person, z. B. eine Fachkraft Spielplatzsicherheit, beizuziehen und das umgenutzte Element bezüglich der Übereinstimmung mit den relevanten Teilen der SN EN 1176 [4] beurteilen zu lassen.

3.7 Kletterstangen / Geräteturnanlagen

Geräteturnanlagen bestehen aus Kletterstangen, Stemmbalken und Reck. Weitere Informationen zu Kletterstangen als Sportgeräte sind in der BFU-Fachdokumentation 2.010 «Freianlagen für den Schul- und Vereinssport» [21] zu finden.

Werden Kletterstangen in Spielgeräte umfunktioniert, sind bei der Umgestaltung besondere Vorkehrungen zu treffen. Beispielsweise kann durch den nicht fachgerechten Einbau neuer Spielebenen die Gefahr bestehen, dass kleine Kinder zu hoch hinaufklettern und in Situationen geraten, die sie nicht mehr meistern können.

Nicht mehr verwendete oder ungenügend gewartete Geräte sind zu demontieren.

IV. Bewegungsanlagen und -einrichtungen

Im Folgenden werden einige Beispiele von Bewegungsanlagen und -einrichtungen beschrieben, die auf Spielplätzen oder in der näheren Umgebung von Spielplätzen anzutreffen sind.

Mit zunehmendem Alter der Kinder und Jugendlichen gewinnen Bewegungsspiele der unterschiedlichsten Formen an Bedeutung. Aufgrund der Dynamik des Spiels und der verschiedenen Benutzergruppen sind Bewegungsanlagen und -einrichtungen gegenüber Spielplätzen in der Regel abzugrenzen.

1. Mobile Ballspieltore

Auf Rasen- und Sandplätzen sind Tore durch Erdanker oder mit Sand gefüllten Gewichtsrohren gegen das Umkippen zu sichern. Auf Allwetterbelägen (Asphalt, Kunststoff) sind nur Tore mit Bodenhülsen zu verwenden. Umkippende mobile Ballspieltore (Fussball-, Kinderfussball-, Handball- und Hockeytore) können zu schwersten Verletzungen oder zum Tod durch Genickbruch führen.

Auf allen mobilen Toren sollten an den Torpfosten dauerhafte Aufkleber, z. B. der BFU-Aufkleber «Kippgefahr – Tore sichern!», angebracht werden (Abbildung 29). Mobile Tore, die nicht gebraucht werden, sind mit Kette und Schloss zusammenzubinden oder an einer fixen Einrichtung, z. B. einem Zaun, zu befestigen.

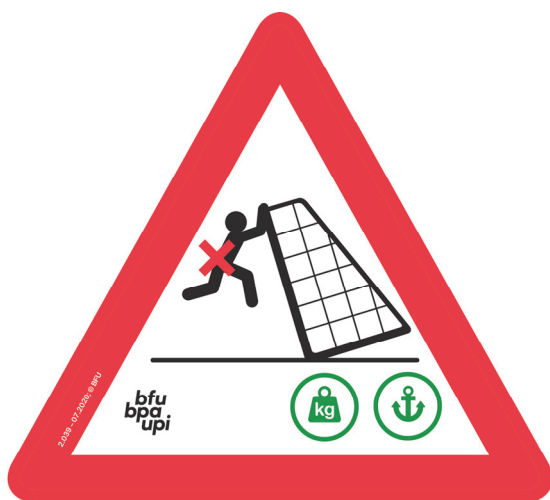


Abbildung 29
BFU-Aufkleber «Kippgefahr – Tore sichern!»

Zum Schutz von angrenzenden Grundstücken und Verkehrswegen gegen Bälle sind Ballfänger notwendig. Richtwerte zur Höhe sind in der BFU-Fachdokumentation 2.010 «Freianlagen für den Schul- und Vereinssport» [21] aufgelistet.

2. Streetball

Streetball ist nicht an besondere Platzvoraussetzungen gebunden. Wegen unkontrolliert abgehender Bälle dürfen Streetballständer nicht vor den Spielbereichen, die für Kleinkinder vorgesehen sind, aufgestellt werden.

Für Streetball sind ebene Allwetterplätze mit einer Grösse von mind. 6 × 6 m bis etwa 10 × 10 m geeignet. Streetballständer sollten mind. 1 m von einem Zaun oder ähnlichen Einrichtungen entfernt platziert werden. Die Streetballständer müssen stabil sein; die Stabilität ist regelmässig zu prüfen.

3. Tischtennis

Die Mindestgrösse der Plätze für Plausch- und Freizeitsport beträgt 3,5 × 7 m. Gute Trittsicherheit bieten feste Bodenbeläge wie Asphalt, Gehwegplatten oder Pflasterung. Der Tisch sollte so aufgestellt werden, dass er nicht kippen kann. Scharfe Kanten und Ecken sowie raue Oberflächen sind zu vermeiden.

4. Slackline

Die Herstellerangaben zu Nutzerzahl und auftretenden Zugkräften sind dringend zu beachten.

Dazu existiert die DIN 79400 «Slacklinesysteme – Allgemeine und sicherheitstechnische Anforderungen und Prüfverfahren» [22].

Slacklines im Freien sollten über einem weichen Untergrund (z. B. Rasen) gespannt werden. Slacklines sind zu Beginn nicht zu weit und nicht höher als auf Kniehöhe (40–60 cm) zu spannen. Das erleichtert das Aufsteigen und vermindert die Sturzhöhe.

Auf jeder Seite sollten Fallräume von mindestens 1,5 m vorhanden sein. In diesen sollten sich keine Materialwechsel im Boden, keine Wurzeln, Steine oder anderen Gegenstände befinden. Bei der Befestigung an Bäumen sind unbedingt Schutzpolster zu verwenden. Ein Baumgutachten ist empfehlenswert (Abbildung 30).



Abbildung 30
Slackline

5. Fitnessgeräte im Aussenbereich / Generationenpark

Informationen zur Planung und zum Betrieb von Fitnessgeräten im Aussenbereich und zu Generationenparks sind in der SN EN 16 630 «Standortgebundene Fitnessgeräte im Aussenbereich» erfasst [23]. Beispiele dafür sind die aufkommenden City Parcours (Abbildung 31).

6. Vita Parcours

Informationen zur Planung und zum Betrieb von Vita Parcours sind in der SN EN 16 630 «Standortgebundene Fitnessgeräte im Aussenbereich» [23] und in der Bauanleitung für Vita Parcours der Stiftung Vita Parcours [24] zu finden.



Abbildung 31
Fitnessgeräte im Aussenbereich

7. Street Workout

Informationen zur Planung und zum Betrieb von Street-Workout-Anlagen sind in der SN EN 16 630 «Standortgebundene Fitnessgeräte im Aussenbereich» [23] gelistet (Abbildung 32).

8. Pumptrackanlagen

Informationen zur Planung und zum Betrieb von Pumptrackanlagen sind in der BASPO-Schrift 512 «Pumptracks» [25] und in der BFU-Fachdokumentation 2.011 «Skate- und Bikeparks» [26] dokumentiert.

9. Rollsportanlagen

Informationen zur Planung und zum Betrieb von Rollsportanlagen sind in der SN EN 14 974 «Anlagen für Benutzer von Rollsportgeräten» [27] und in der BFU-Fachdokumentation 2.011 «Skate- und Bikeparks» [26] zu finden.

10. Mountainbike-Anlagen

Informationen zu Planung, Bau und Betrieb von Mountainbike-Anlagen sind in der BFU-Fachdokumentation 2.040 «Mountainbike-Anlagen – Leitfaden für Planung, Bau und Betrieb» [28] zu finden.



Abbildung 32
Street-Workout-Anlage

11. Multisportanlagen

Informationen zur Planung und zum Betrieb von Multisportanlagen sind in der SN EN 15312 «Frei zugängliche Multisportgeräte – Anforderungen einschliesslich Sicherheit und Prüfverfahren» [29] erhältlich (Abbildung 33).

12. Beachsportanlagen

Informationen zur Planung und zum Betrieb von Beachsport-Anlagen sind in der BASPO-Schrift 131 «Beachsportanlagen» [30] erfasst.

13. Kletter- und Boulderanlagen

Informationen zur Planung und zum Betrieb von Kletter- und Boulderanlagen sind in der SN EN 12572 «Künstliche Kletteranlagen» [31] und in der BFU-Fachdokumentation 2.009 «Kletteranlagen» [32] gelistet.

14. Parkoureinrichtungen

Informationen zur Planung und zum Betrieb von Parkoureinrichtungen sind in der SN EN 16899 «Parkoureinrichtungen – Sicherheitstechnische Anforderungen und Prüfverfahren» [33] festgehalten.



Abbildung 33
Multisportanlage

V. Rechtliche Grundlagen

1. Sicherheitsvorschriften

Im Zusammenhang mit dem Inverkehrbringen von Spielplatzgeräten und der Planung und Gestaltung ganzer Spielräume existieren verschiedene Sicherheitsvorschriften.

1.1 Bundesgesetz über die Produktesicherheit (PrSG)

Das Bundesgesetz über die Produktesicherheit (PrSG) ist am 1. Juli 2010 in Kraft getreten. Darin wird festgehalten, dass Produkte den grundlegenden Sicherheits- und Gesundheitsanforderungen oder – wenn keine solchen Anforderungen vom Bundesrat festgelegt worden sind – dem Stand des Wissens und der Technik entsprechen müssen. Zu den vom PrSG erfassten Produkten zählen auch Spielplatzgeräte.

Das PrSG soll dazu führen, dass nur solche Produkte in Verkehr gebracht werden, die bei normaler oder bei vernünftigerweise vorhersehbarer Verwendung die Sicherheit und die Gesundheit der Benutzerinnen und Benutzer sowie Dritter nicht oder nur geringfügig gefährden. Die Hersteller und Importeure sind zudem verpflichtet, die Produkte auch nach dem Inverkehrbringen laufend zu beobachten und erkannte Gefahren den zuständigen Vollzugsbehörden zu melden. Damit dieses Ziel erreicht wird, müssen die Vollzugsorgane unter anderem den Markt beobachten, kontrollieren und wo nötig zweckdienliche Massnahmen verfügen.

1.2 Kantonales Baurecht

Im kantonalen und kommunalen Baurecht finden sich verschiedene Vorschriften, die für die Gestaltung von Spielplätzen relevant sind. Diese gilt es im Einzelfall zu beachten.

2. Technische Sicherheitsnormen

Die technischen Sicherheitsnormen (z. B. SN EN 1176) sind im Gegensatz zu den Sicherheitsvorschriften nicht von vornherein rechtsverbindlich, sie können jedoch rechtlich relevant werden, insbesondere in folgenden Fällen:

2.1 In der Phase der Rechtsetzung

Wenn technische Normen auf ein Vertragsverhältnis anwendbar erklärt werden, sind sie von den Vertragsparteien zu beachten (z. B. im Werkvertragsverhältnis Spielplatz-Fachfirma / Eigentümer des Spielplatzes).

Denkbar ist auch, dass ein Gesetz oder eine Verordnung (z. B. des Baurechts) direkt auf eine technische Norm verweist oder deren Inhalt ganz oder teilweise übernimmt und so der Norm eine rechtliche Relevanz gibt.

2.2 In der Phase der Rechtsanwendung

Wird ein Spielplatzgerät nach den einschlägigen technischen Normen hergestellt, so wird vermutet, dass die im Bundesgesetz über die Produktesicherheit erwähnten grundlegenden Sicherheits- und Gesundheitsanforderungen erfüllt sind (Kap. V.1.1).

2.3 In der Phase der Rechtsprechung

Technische Normen können auch in der Phase der Rechtsprechung relevant werden, nämlich dann, wenn sie durch Gerichte im Rahmen von Schadenersatzforderungen oder in Strafverfahren als Massstab für die einzuhaltende Sorgfalt herangezogen werden. In der Rechtsprechung des Bundesgerichts begründet die Einhaltung einer technischen Norm die Vermutung, dass der Stand der Technik eingehalten ist, und diese begründet die Vermutung eines den Sorgfaltspflichten genügenden Verhaltens. Dies ist insbesondere dann gerechtfertigt, wenn sich eine Norm auf wissenschaftliche Erkenntnisse abstützt und bei den betreffenden Fachleuten bekannt und anerkannt ist.

Wer sich demnach an eine relevante technische Sicherheitsnorm hält, handelt in der Regel nicht fahrlässig. Wer von der Norm abweicht, handelt dann fahrlässig, wenn er den in der Norm festgehaltenen Sicherheitsstandard nicht oder ungenügend einhält.

3. Sicherheitsempfehlungen von Fachorganisationen und Risikoabschätzungen

Wenn die relevanten Sicherheitsvorschriften und technischen Sicherheitsnormen keine Lösung zu einem Problem liefern, können Dokumentationen und Empfehlungen von weiteren Fachorganisationen wie der BFU rechtlich relevant werden.

Risikoabschätzungen können dann nötig werden, wenn weder die relevanten Sicherheitsvorschriften und -normen noch ergänzende Sicherheitsempfehlungen von Fachorganisationen zu einer Problemstellung vorhanden sind. In solchen Situationen ist mithilfe eines ausgewiesenen Spielplatzexperten eine Risikoabschätzung durchzuführen, um abzuklären, welche Sicherheitsmassnahme für den konkreten Fall als angebracht angesehen wird. Dies gebietet der sog. Gefahrensatz.

4. Gefahrensatz

Nach einem wichtigen Grundsatz, den die Rechtsprechung entwickelt hat, hat derjenige, der einen gefährlichen Zustand schafft oder unterhält, für die nötigen Schutzmassnahmen zu sorgen. Dieser sog. Gefahrensatz hat nach Unfällen (Personen-Schadenfällen) sowohl im Haftpflichtrecht als auch im Strafrecht eine Bedeutung. Er ist jedoch auch aus Präventionssicht wichtig. Gerade wenn konkrete staatliche Sicherheitsvorschriften und spezifische Aussagen in technischen Sicherheitsnormen und in ergänzenden Empfehlungen von Fachorganisationen wie auch vereinbarte Regeln fehlen, kann die Berücksichtigung des Gefahrensatzes im Einzelfall zur Verpflichtung werden. Dieser Gefahrensatz bildet quasi den rechtlichen Hintergrund für Risikoabschätzungen, die in solchen Fällen zwecks Unfallprävention vorgenommen werden sollten.

Wenn man diese Verpflichtung zur Gefahrenabwehr kennt und entsprechend berücksichtigt, kann man das Risiko schwerer Unfälle auf Spielplätzen minimieren und gleichzeitig das eigene Risiko, wegen eingetretener Personenschäden mit Schadenersatz-

und/oder Genugtuungsforderungen bzw. mit Strafen konfrontiert zu werden, in Grenzen halten.

5. Zivilrechtliche Haftung

5.1 Schadensüberwälzung als Ausnahme

Für alle Schadenfälle gilt der Grundsatz, dass der Geschädigte seinen Schaden selber tragen muss, wenn nicht ausnahmsweise eine Rechtsnorm unter den konkreten Umständen die Abwälzung des Schadens auf einen Ersatzpflichtigen gestattet. Im Vordergrund stehen dafür zwei Möglichkeiten: Entweder haftet jemand dem Geschädigten aufgrund einer vorbestehenden vertraglichen Beziehung oder aufgrund einer ausservertraglichen Pflicht, die gesetzlich geregelt ist.

Im Bereich des ausservertraglichen Haftpflichtrechts gibt es neben der allgemeinen Verschuldenshaftung auch sogenannte Kausalhaftungen. Diese führen zu einer noch strengeren Verantwortlichkeit, da sie kein Verschulden des Haftpflichtigen, sondern nur eine besondere Beziehung des Haftpflichtigen zum haftungsbegründenden Tatbestand (z. B. Stellung als Werkeigentümer) voraussetzen.

5.2 Vertragliche Haftung am Beispiel Werkvertrag

Wenn Planung und Erstellung eines Spielplatzes einem Dritten (z. B. Fachfirma) übertragen werden, liegt in der Regel ein Werkvertragsverhältnis vor.

Mit einem Werkvertrag verpflichtet sich ein Unternehmer zur Herstellung eines Werks und der Besteller zur Leistung einer Vergütung (Art. 363 ff des Obligationenrechts OR). Das Werk hat der Unternehmer so zu erstellen, dass es keine Mängel aufweist, die den Wert oder die Tauglichkeit zum vorausgesetzten Gebrauch aufheben oder erheblich mindern. Darüber hinaus muss das Werk so beschaffen sein, dass es bei ordnungsgemäsem Gebrauch niemanden an Leib und Leben gefährdet oder schädigt.

Zeigen sich nach der Ablieferung des beendeten Werks durch den Unternehmer Mängel, hat der Besteller unter bestimmten – in Art. 367 ff des OR umschriebenen – Voraussetzungen die Möglichkeit, gestützt auf den bestehenden Vertrag Mängelrechte (Wandelung, Minderung, Nachbesserung und Schadenersatz) geltend zu machen. Die Schadenersatzpflicht des Unternehmers umfasst dabei nicht nur Mangelschäden (Schäden, die unmittelbar in dem Werkmangel bestehen), sondern auch Mangelfolgeschäden (das heisst Schäden, die dem Besteller aus der Mangelhaftigkeit der Werkleistung an anderen Rechtsgütern entstehen).

Um derartigen Ansprüchen vorzubeugen, tut der Unternehmer gut daran, bei der Planung und Ausführung eines Spielplatzes sowohl die Sicherheitsvorschriften (in Gesetzen, Verordnungen usw.) als auch die relevanten technischen Sicherheitsnormen (vor allem SN EN 1176) zu beachten und strikt einzuhalten.

5.3 Ausservertragliche Haftung am Beispiel Werkeigentümerhaftung

Gemäss Art. 58 OR haftet der Eigentümer eines Gebäudes oder eines anderen Werks für den Schaden, den dieses infolge fehlerhafter Anlage oder Herstellung oder mangelhaften Unterhalts verursacht. Als Werke gelten nach der Rechtsprechung Gebäude oder andere stabile, mit der Erde direkt oder indirekt verbundene, künstlich hergestellte oder angeordnete Gegenstände (z. B. eine fest im Boden verankerte Rutschbahn).

Der Eigentümer muss demnach garantieren, dass Zustand und Funktion seines Werks niemanden und nichts gefährden. Ein Werkmangel liegt vor, wenn das Werk für den Gebrauch, zu dem es bestimmt ist, keine genügende Sicherheit bietet (fehlerhafte Anlage / Herstellung oder mangelhafter Unterhalt des Werks). Ob ein Werkmangel vorliegt, ist immer anhand der konkreten Umstände zu ermitteln. Eine fest im Boden verankerte Rutschbahn beispielsweise ist dann mit einem Mangel behaftet, wenn sie umzukippen droht,

weil die Verankerung locker geworden oder durchgerostet ist.

Die Werkeigentümerhaftung ist eine sog. einfache Kausalhaftung, bei der das Verschulden des Werkeigentümers keine Haftungsvoraussetzung bildet. In der Regel haftet der Werkeigentümer nur dann nicht, wenn er nachweisen kann, dass alle notwendigen Sicherheitsvorkehrungen getroffen worden sind. Bei beträchtlichen Gefahren oder bei solchen, die ohne grossen technischen und finanziellen Aufwand hätten abgewendet werden können, haftet der Werkeigentümer dagegen fast ausnahmslos. Hingegen ist er normalerweise nicht haftbar, wenn es sich um Risiken handelt, mit denen nach allgemeiner Erfahrung nicht gerechnet werden muss oder die nur bei bestimmungswidrigem Gebrauch des Werks bestehen.

Spezielle Schutzmassnahmen sind insbesondere dann angebracht, wenn mit einem Benutzerkreis zu rechnen ist, der das Werk nicht oder nur teilweise bestimmungsgemäss verwendet (z. B. Kinder). Hier gilt ein strengerer Massstab. Die Gefahren auf einem Spielplatz sollten für das Kind begrenzt und erkennbar sein und von ihm, unter Berücksichtigung seiner geistigen Fähigkeiten, gemeistert werden können.

Regelmässige Kontrolle, Wartung und Überwachung der Werke sind daher dringend notwendig. Wer die relevanten Sicherheitsvorschriften und -normen beachtet und gerade auch im Rahmen des Unterhalts zur Anwendung bringt, trägt entscheidend zur Sicherheit der Werke bei und kann sein Haftungsrisiko in Grenzen halten.

Die Werkeigentümerhaftung ist sowohl auf Private als auch auf das Gemeinwesen anwendbar.

6. Rolle der Eltern / Aufsichtspflicht

Es ist eine Rechtspflicht der Eltern, ihre Kinder zu beaufsichtigen. Diese Pflicht ergibt sich aus dem Schweizerischen Zivilgesetzbuch (ZGB), insbesondere aus den Bestimmungen über die elterliche

Gewalt (Art. 296 ff ZGB). Die Beaufsichtigungspflicht dauert grundsätzlich bis zur Mündigkeit der Kinder. Das Mass der Sorgfalt in der Beaufsichtigung kann kaum allgemeingültig umschrieben werden; es richtet sich nach den Verhältnissen im Einzelfall und hängt von verschiedenen Faktoren ab (z. B. Art der Tätigkeit, Alter, Entwicklungsgrad, Charakter des Schutzbefohlenen usw.).

Während der normalen Benützungszeit sind auf dem Spielplatz weilende Kinder zu beaufsichtigen. Mangelhafte Aufsicht über die Kinder kann nicht nur Unfälle begünstigen, sondern unter Umständen auch für die Eltern rechtliche Folgen nach sich ziehen (z. B. Verschuldenshaftung).

Quellenverzeichnis

- [1] Schweizerischer Ingenieur- und Architektenverein SIA. *SIA 500 Hindernisfreie Bauten*. Zürich: SIA; 2009. SN 521 500.
- [2] Schweizerischer Verband der Strassen- und Verkehrsfachleute VSS. *Fussgängerverkehr; Hindernisfreier Verkehrsraum*. Zürich: VSS; 2014. SN 640 075.
- [3] Schweizerische Normen-Vereinigung SNV. *Sicherheit von Spielzeug – Teil 8: Aktivitätsspielzeug für den häuslichen Gebrauch*. Winterthur: SNV; 2011. SN EN 71-8.
- [4] Schweizerische Normen-Vereinigung SNV. *Spielplatzgeräte und Spielplatzböden – Teil 1: Allgemeine sicherheitstechnische Anforderungen und Prüfverfahren*. Winterthur: SNV; 2018. SN EN 1176-1.
- [5] Niemann S, Achermann Stürmer Y. *Gesamtufallgeschehen in der Schweiz*. Bern: Beratungsstelle für Unfallverhütung BFU; 2014. BFU-Report 70.
- [6] Niemann S, Lieb C, Sommer H. *Nichtberufsunfälle in der Schweiz: Aktualisierte Hochrechnung und Kostenberechnung*. Bern: Beratungsstelle für Unfallverhütung BFU; 2015. BFU-Report 71.
- [7] Beratungsstelle für Unfallverhütung BFU. *STATUS 2017: Statistik der Nichtberufsunfälle und des Sicherheitsniveaus in der Schweiz, Strassenverkehr, Sport, Haus und Freizeit*. Bern: BFU; 2017. DOI:10.13100/bfu.2.287.01.
- [8] Beratungsstelle für Unfallverhütung BFU. *Schikane für den Fussverkehr*. Bern: BFU; 2016. Fachdokumentation Verkehrstechnik BM.008-2016.
- [9] Beratungsstelle für Unfallverhütung BFU. *Sicht an Verzweigungen und Grundstückszufahrten*. Bern: BFU; 2016. Fachdokumentation Verkehrstechnik BM.021-2016.
- [10] Scaramuzza G. *Prozess-Evaluation des BFU-Modells Tempo 50/30 innerorts: Umsetzung, Einstellungen und Kenntnis*. Bern: Beratungsstelle für Unfallverhütung BFU; 2008. BFU-Report 60.
- [11] Engel M. *Gewässer: Tipps zur Sicherung von Kleingewässern*. Bern: Beratungsstelle für Unfallverhütung BFU; 2011. Fachdokumentation 2.026.
- [12] Schweizerische Normen-Vereinigung SNV. *Spielplatzgeräte und Spielplatzböden – Teil 2: Zusätzliche besondere sicherheitstechnische Anforderungen und Prüfverfahren für Schaukeln*. Winterthur: SNV; 2018. SN EN 1176-2.
- [13] Schweizerische Normen-Vereinigung SNV. *Spielplatzgeräte und Spielplatzböden – Teil 3: Zusätzliche besondere sicherheitstechnische Anforderungen und Prüfverfahren für Rutschen*. Winterthur: SNV; 2018. SN EN 1176-3.
- [14] Schweizerische Normen-Vereinigung SNV. *Spielplatzgeräte und Spielplatzböden – Teil 4: Zusätzliche besondere sicherheitstechnische Anforderungen und Prüfverfahren für Seilbahnen*. Winterthur: SNV; 2018. SN EN 1176-4.
- [15] Schweizerische Normen-Vereinigung SNV. *Spielplatzgeräte und Spielplatzböden – Teil 5: Zusätzliche besondere sicherheitstechnische Anforderungen und Prüfverfahren für Karussells*. Winterthur: SNV; 2008. SN EN 1176-5.
- [16] Schweizerische Normen-Vereinigung SNV. *Spielplatzgeräte und Spielplatzböden – Teil 6: Zusätzliche besondere sicherheitstechnische Anforderungen und Prüfverfahren für Wippgeräte*. Winterthur: SNV; 2018. SN EN 1176-6.
- [17] Schweizerische Normen-Vereinigung SNV. *Spielplatzgeräte und Spielplatzböden – Teil 7: Anleitung für Installation, Inspektion, Wartung und Betrieb*. Winterthur: SNV; 2008. SN EN 1176-7.

- [18] Schweizerische Normen-Vereinigung SNV. *Spielplatzgeräte und Spielplatzböden – Teil 10: Zusätzliche besondere sicherheitstechnische Anforderungen und Prüfverfahren für vollständig umschlossene Spielgeräte*. Winterthur: SNV; 2008. SN EN 1176-10.
- [19] Schweizerische Normen-Vereinigung SNV. *Spielplatzgeräte und Spielplatzböden – Teil 11: Zusätzliche besondere sicherheitstechnische Anforderungen und Prüfverfahren für Raumnetze*. Winterthur: SNV; 2014. SN EN 1176-11.
- [20] Schweizerische Normen-Vereinigung SNV. *Stossdämpfende Spielplatzböden – Prüfverfahren zur Bestimmung der Stossdämpfung*. Winterthur: SNV; 2018. SN EN 1177.
- [21] Beratungsstelle für Unfallverhütung BFU. *Freianlagen für den Schul- und Vereinssport*. Bern: BFU; 2009. Fachbroschüre 2.010.
- [22] Deutsches Institut für Normung DIN. *Slacklinesysteme – Allgemeine und sicherheitstechnische Anforderungen und Prüfverfahren*. Berlin: DIN; 2012. DIN 79400.
- [23] Schweizerische Normen-Vereinigung SNV. *Standortgebundene Fitnessgeräte im Außenbereich – Sicherheitstechnische Anforderungen und Prüfverfahren*. Winterthur: SNV; 2015. SN EN 16630.
- [24] Zurich vitaparcours. *Bauanleitung*. Giffers: Stiftung Vita Parcours; 2018.
- [25] Hubschmid SN, Rhyner R, Schwarz N. *512 – Pumptracks*. Magglingen: Bundesamt für Sport BASPO; 2012.
- [26] Beratungsstelle für Unfallverhütung BFU. *Skate- und Bikeparks*. Bern: BFU; 2016. Fachbroschüre 2.011.
- [27] Schweizerische Normen-Vereinigung SNV. *Anlagen für Benutzer von Rollsportgeräten – Sicherheitstechnische Anforderungen und Prüfverfahren*. Winterthur: SNV; 2010. SN EN 14974+A1.
- [28] van Rooijen L, Müller C. *Mountainbike-Anlagen: Leitfaden für Planung, Bau und Betrieb*. 2. Auflage. Bern: Beratungsstelle für Unfallverhütung BFU; 2012. Fachdokumentation 2.040.
- [29] Schweizerische Normen-Vereinigung SNV. *Frei zugängliche Multisportgeräte – Anforderungen, einschliesslich Sicherheit und Prüfverfahren*. Winterthur: SNV; 2010. SN EN 15312+A1.
- [30] Bundesamt für Sport BASPO. *131 – Beachsportanlagen: Planungsgrundlagen*. Magglingen: BASPO; 2008.
- [31] Schweizerische Normen-Vereinigung SNV. *Künstliche Kletteranlagen – Teil 1: Sicherheitstechnische Anforderungen und Prüfverfahren für KKA mit Sicherungspunkten*. Winterthur: SNV; 2017. SN EN 12572-1.
- [32] Beratungsstelle für Unfallverhütung BFU. *Kletteranlagen*. Bern: BFU; 2015. Fachdokumentation 2.009.
- [33] Schweizerische Normen-Vereinigung SNV. *Sport- und Freizeitanlagen – Parkoureinrichtungen – Sicherheitstechnische Anforderungen und Prüfverfahren*. Winterthur: SNV; 2017. SN EN 16899.

Fachdokumentationen

Strassenverkehr

Nr. 2.053

Unfallverhütung bei Kindern bis zu 16 Jahren

Nr. 2.083

Gemeinschaftsstrassen – Attraktiv und sicher

Nr. 2.262

Schulweg zu Fuss

Haus und Freizeit

Nr. 2.019

Bäderanlagen – Leitfaden für Planung, Bau und Betrieb

Nr. 2.026

Gewässer – Tipps zur Sicherung von Kleingewässern

Nr. 2.034

Rechtliches zur Sturzprävention im Hochbau – Ein Überblick über Vorgaben für bauliche Massnahmen

Sport und Bewegung

Nr. 2.009

Kletteranlagen

Nr. 2.010

Freianlagen für den Schul- und Vereinssport

Nr. 2.011

Skate- und Bikeparks

Nr. 2.020

Sporthallen – Leitfaden für Planung, Bau und Betrieb

Nr. 2.040

Mountainbike-Anlagen – Sicherheitsaspekte bei Planung, Bau und Betrieb

Nr. 2.082

Sichere Bewegungsförderung bei Kindern – Leitfaden für Kindergärten, (Tages-)Schulen, Kindertagesstätten, Spielgruppen und Horte

Sämtliche Publikationen sind kostenlos und auf bestellen.bfu.ch zu finden – direkt zum Herunterladen oder zum Bestellen. Einige Fachdokumentationen sind nur in deutscher Sprache erhältlich, mit Zusammenfassungen auf Französisch und Italienisch.

Impressum

Herausgeberin

BFU, Beratungsstelle für Unfallverhütung
Postfach, 3001 Bern
+41 31 390 22 22
info@bfu.ch
bfu.ch / bestellen.bfu.ch, Art.-Nr. 2.348

Autoren

- Stefan Meile, Chef-Sicherheitsdelegierter Ostschweiz / FL, BFU
- Cédric Eschmann, Chef-Sicherheitsdelegierter Romandie Nord, BFU
- Roger Schmid, Berater Haus und Produkte, BFU

Redaktion

- Regula Hartmann, Leiterin Haus und Sport, BFU
- Tobias Jakob, Leiter Haus und Produkte, BFU

Projektteam

- Barbara Schürch, Leiterin Schule und Familie, BFU
- Regula Stöcklin, Teamleiterin Recht, BFU
- Mirjam Bächli, wissenschaftliche Mitarbeiterin Forschung, BFU
- Andreas Hochstrasser, Grün Stadt Zürich und Spielplatz Zone AG, Zürich
- Ursula A. Hofstetter, Bereichsassistentin Haus und Sport, BFU
- Abteilung Publikationen / Sprachdienst BFU

Druck / Auflage

Merkur Druck, Langenthal / 2. Auflage 2020, 2500 Exemplare, gedruckt auf FSC-Papier

© BFU 2020

Alle Rechte vorbehalten. Verwendung unter Quellenangabe (siehe Zitationsvorschlag) erlaubt. Kommerzielle Nutzung ausgeschlossen.

Zitationsvorschlag

Meile S, Eschmann C, Schmid R. *Spielplätze – Planung und Gestaltung von sicheren Spielplätzen im öffentlichen Aussenbereich*. Bern: Beratungsstelle für Unfallverhütung BFU; 2020. Fachdokumentation 2.348

DOI: 10.13100/BFU.2.348.01.2020

Abbildungsverzeichnis

- Grafiken und Abbildungen stammen aus der SN EN 1176, aus «Spielgeräte – Sicherheit auf Europas Spielplätzen, Erläuterungen in Bildern zu DIN EN 1176» sowie von BFU-Beratungen
- Titelbild: kelly-sikkema-715114-unsplash

Die BFU macht Menschen sicher.

Als Kompetenzzentrum forscht und berät sie, damit in der Schweiz weniger folgenschwere Unfälle passieren – im Strassenverkehr, zu Hause, in der Freizeit und beim Sport. Für diese Aufgaben hat die BFU seit 1938 einen öffentlichen Auftrag.